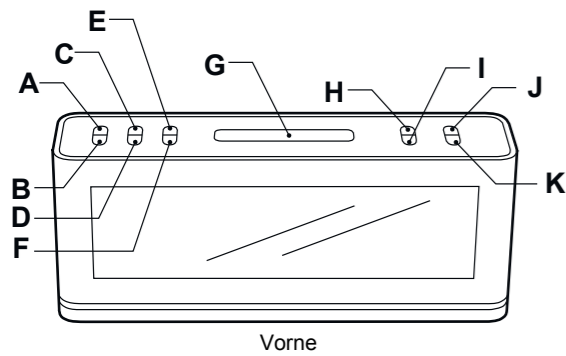


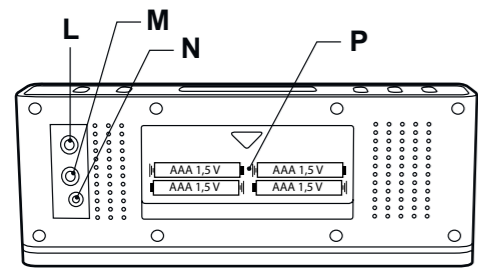
# dexford

## RAC 4700

Wetterstation mit Funk-Thermometer,  
Uhr und UKW-Radio

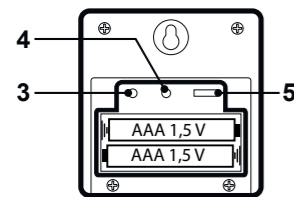


Vorne



Hinten

Temperatursensor



### DEUTSCH

#### Bedienungsanleitung

Bitte lesen und beachten Sie die nachfolgenden Informationen und bewahren Sie diese Bedienungsanleitung zum Nachschlagen auf!

### WARNUNG!

#### Sicherheitshinweise

- ➔ Verwenden Sie nur typgleiche **alkaline** Batterien!
- ➔ Verwenden Sie nur mitgelieferte Netzteile!
- ➔ Behandeln Sie Akkus und Batterien stets vorsichtig und verwenden Sie Akkus und Batterien nur wie beschrieben.
- ➔ Verwenden Sie nie Akkus und Batterien zusammen. Verwenden Sie nie Akkus oder Batterien unterschiedlicher Kapazität oder unterschiedlichem Ladezustand zusammen. Verwenden Sie keine beschädigten Akkus oder Batterien.
- Erstickungsgefahr durch Kleinteile, Verpackungs- und Schutzfolien!
- ➔ Halten Sie Kinder vom Produkt und dessen Verpackung fern!
- Gefährdung von Gesundheit und Umwelt durch Akkus und Batterien!
- ➔ Akkus und Batterien nie öffnen, beschädigen, verschlucken oder in die Umwelt gelangen lassen. Sie können giftige und umweltschädliche Schwermetalle enthalten.
- Drohende Gehörschäden!
- ➔ Vermeiden Sie ein längeres Hören auf voller Hörerlautstärke.

### ACHTUNG!

- ➔ Umwelteinflüsse wie z. B. Rauch, Staub, Erschütterungen, Chemikalien, Feuchtigkeit, Hitze oder direkte Sonneneinstrahlung vermeiden.
- ➔ Reparaturen nur von Fachpersonal durchführen lassen.

#### Verpackungsinhalt

1 RAC 4700, 1 Temperatursensor, 1 Netzteil, Bedienungsanleitung

#### Bedienelemente

- A MODE / SET
- B MAX / MIN
- C + / °C / °F (Drücken Sie die Taste für °C oder °F)
- D -
- E IN/CH
- F ON / OFF
- G SNOOZE / LIGHT
- H TUNING ▲
- I TUNING ▼
- J VOL ▲
- K VOL ▼
- L Kopfhörer Anschluss
- M Externer Eingang
- N Netzteilanschluss
- P Batterieabdeckung

- 1 Wandbefestigung
- 2 Batterieabdeckung
- 3 TX
- 4 Reset
- 5 Channel

#### INBETRIEBNAHME

➔ **Es wird empfohlen, das Netzteil jederzeit zu benutzen!**

- Nach dem Einlegen der Batterien und dem Einstecken des Netzteils wird das RAC 4700 automatisch mit dem Temperatursensor verbunden. Dieser Vorgang dauert ca. 3 Minuten. Nach Abschluß zeigt das Display die Temperaturen an. Die Wetterstation sucht 3 Kanäle automatisch ab. Drücken Sie „IN / CH“ (E) für mehr als 3 Sekunden um alle gespeicherten Temperaturen zu löschen.
- Drücken Sie die Taste „IN / CH“ (E) um die Anzeige der Kanäle zu wechseln
- Um Störungen zu vermeiden, sollte ein Mindestabstand von 2,5m zu anderen elektronischen Geräten eingehalten werden!

#### MANUELLE EINSTELLUNGEN

(Der Einstellmodus wird automatisch verlassen, wenn nicht innerhalb von 20 Sek. eine Taste betätigt wird.)

- ➔ Drücken und halten Sie die Taste „**MODE/SET**“ für 3 Sek. Das Zeichen für Stunde blinkt
- ➔ Drücken Sie die Taste „+ / °C / °F“ oder „-“ zur Auswahl.
- ➔ Drücken Sie die Taste „**MODE/SET**“ zur Bestätigung. Das Zeichen für Minute blinkt
- ➔ Drücken Sie die Taste „+ / °C / °F“ oder „-“ zur Auswahl.
- ➔ Drücken Sie die Taste **MODE/SET**“ zur Bestätigung. Die Zeichen 12 / 24 Std. blinken
- ➔ Drücken Sie die Taste „+ / °C / °F“ oder „-“ zur Auswahl.
- ➔ Drücken Sie die Taste „**MODE/SET**“ zur Bestätigung.

#### Wecker einstellen

- ➔ Drücken Sie die Taste „**MODE/SET**“ Die Displayanzeige wechselt auf die Anzeige **AL**
- ➔ Drücken und halten Sie die Taste „**MODE/SET**“ für 3 Sek. Die Stunden-Anzeige blinkt.
- ➔ Drücken Sie die Taste „+ / °C / °F“ oder „-“ zur Auswahl.
- ➔ Drücken Sie die Taste „**MODE/SET**“ zur Bestätigung. Die Minuten-Anzeige blinkt.
- ➔ Drücken Sie die Taste „+ / °C / °F“ oder „-“ zur Auswahl.
- ➔ Drücken Sie die Taste „**MODE/SET**“ zur Bestätigung. Das Zeichen „☞“ oder „**RADIO FM**“ blinkt.
- ➔ Drücken Sie die Taste „+ / °C / °F“ oder „-“ zur Auswahl.
- ➔ Drücken Sie die Taste „**MODE/SET**“ zur Bestätigung. Ist „**RADIO FM**“ aktiviert blinkt die Frequenz
- ➔ Drücken Sie die Taste „+ / °C / °F“ oder „-“ zur Auswahl.
- ➔ Drücken Sie die Taste „**MODE/SET**“ zur Bestätigung. Die Lautstärke blinkt
- ➔ Drücken Sie die Taste „+ / °C / °F“ oder „-“ zur Auswahl. (1 = leise – 20 = laut)
- ➔ Drücken Sie die Taste „**MODE/SET**“ zur Bestätigung.

#### Wecker ein- / ausschalten

- ➔ Wenn **AL** angezeigt wird, drücken Sie die Taste „+ / °C / °F“ oder „-“ **AL** wird mit Symbol „☞“ angezeigt.
- ➔ Drücken Sie die Taste „**SET**“ **AL** wird aktiviert Drücken Sie die Taste „+ / °C / °F“ oder „-“ erneut um **AL** zu deaktivieren

Der Alarm ertönt für 2 Minuten nachdem die Zeit erreicht ist. Drücken Sie eine beliebige Taste, um den Weckton auszuschalten. Der Wecker geht automatisch in den „**SNOOZE**“-Modus, wenn er nicht ausgeschaltet wird.

#### „Snooze“-Funktion ein- / ausschalten

- ➔ Drücken Sie die Taste „**SNOOZE/LIGHT**“ während der Weckton ertönt. Die „Snooze“-Funktion ist aktiviert und der Weckton ertönt nach 5 Minuten erneut. Die „Snooze“-Funktion wird durch drücken einer beliebigen Taste deaktiviert.

#### Max./Min. Temperatur u. Luftfeuchtigkeit für Innen u. Aussen anzeigen

- ➔ Drücken Sie die Taste „**MAX/MIN**“
- ➔ Drücken Sie die Taste „**MAX/MIN**“ 3 Sek. um die Werte zu löschen.

#### Displaybeleuchtung ein- / ausschalten

- ➔ Drücken Sie die Taste „**SNOOZE/LIGHT**“ um die Displayhelligkeit einzustellen (HELL, DUNKEL, AUS)

#### Temperatur Trend

↗ aufsteigend, → gleichbleibend, ↘ absteigend

#### RADIO / LIN-IN ON/OFF BEDIENUNG

- ➔ Drücken Sie die Taste „**ON/OFF**“ für 3 Sek. um das Radio einzuschalten.
- ➔ Drücken Sie „**ON/OFF**“ um von Radio zu Line-In zu wechseln. (Line-In kann für den Anschluss von externen Musik-Playern benutzt werden (M))
- **Line-In kann nicht für den Weckton genutzt werden.**

#### RADIO BEDIENUNG

- ➔ Drücken Sie „**TUNING ▲ ▼**“ um einen Sender einzustellen.
- ➔ Drücken und halten Sie „**TUNING ▲ ▼**“ um den automatischen Sendersuchlauf zu aktivieren.
- ➔ Drücken Sie „**VOL ▲ ▼**“ um die Lautstärke einzustellen.
- **Richten Sie die Antenne so aus, dass Sie den besten Empfang erhalten.**

#### Technische Daten (Technische Änderungen vorbehalten)

Merkmal	Wert
RAC 4700	
B x H x T	230 x 90 x 50 mm
Gewicht	430 g (ohne Batterie)
Frequenz	433 MHz
Batterien	4 x 1,5V AAA, nicht enthalten
Temperaturbereich	0 ~ +50 °C
Luftfeuchtigkeitsbereich	20 ~ 95 %
UKW-Frequenz	87,5 - 108,0 MHz (0,1 Skala)
Temperatursensor, max. 30 m Reichweite im Freien	
B x H x T	63 x 63 x 20 mm
Gewicht	41 g (ohne Batterie)
Batterien	2 x 1,5V AAA, nicht enthalten
Temperaturbereich	-20 ~ +50 °C
für Aussen- und Inneneinsatz	Wetterfest

#### Netzteil

Energieeffizientes Netzteil YHD0600500G-33 (input 230 V, 50 Hz, 90 mA, output 6 V, 500mA)

#### Service-Hotline

Bei technischen Problemen wenden Sie sich an unsere Service-Hotline. Schweiz: Tel. 0900 00 1675 (Kosten national, Swisscom bei Drucklegung: CHF 2,60/min). Bei Garantieansprüchen wenden Sie sich an Ihren Fachhändler.

#### Pflegehinweise

Gehäuseoberflächen mit einem weichen und fusselfreien Tuch reinigen. Keine Reinigungs- oder Lösungsmittel verwenden.

#### Garantie

Dexford-Geräte werden nach den modernsten Produktionsverfahren hergestellt und geprüft. Ausgesuchte Materialien und hoch entwickelte Technologien sorgen für einwandfreie Funktion und lange Lebensdauer. Die Garantie gilt nicht für die in den Produkten verwendeten Batterien, Akkus oder Akkupacks. Die Garantiezeit beträgt 24 Monate, gerechnet vom Tage des Kaufs. Innerhalb der Garantiezeit werden alle Mängel, die auf Materialoder Herstellungsfehler zurückzuführen sind, kostenlos beseitigt. Der Garantieanspruch erlischt bei Eingriffen durch den Käufer oder durch Dritte. Schäden, die durch unsachgemäße Behandlung oder Bedienung, natürliche Abnutzung, durch falsches Aufstellen oder Aufbewahren, durch unsachgemäßen Anschluss oder Installation sowie durch höhere Gewalt oder sonstige äußere Einflüsse entstehen, fallen nicht unter die Garantieleistung. Wir behalten uns vor, bei Reklamationen die defekten Teile auszubessern, zu ersetzen oder das Gerät auszutauschen. Ausgetauschte Teile oder ausgetauschte Geräte gehen in unser Eigentum über. Schadensersatzansprüche sind ausgeschlossen, soweit sie nicht auf Vorsatz oder grober Fahrlässigkeit des Herstellers beruhen. Sollte Ihr Gerät dennoch einen Defekt innerhalb der Garantiezeit aufweisen, wenden Sie sich bitte unter Vorlage Ihrer Kaufquittung ausschließlich an das Geschäft, in dem Sie Ihr Dexford-Gerät gekauft haben. Alle Gewährleistungsansprüche nach diesen Bestimmungen sind ausschließlich gegenüber Ihrem Fachhändler geltend zu machen. Nach Ablauf von zwei Jahren nach Kauf und Übergabe unserer Produkte können Gewährleistungsrechte nicht mehr geltend gemacht werden.

#### Entsorgung

Wollen Sie Ihr Gerät entsorgen, bringen Sie es zur Sammelstelle Ihres kommunalen Entsorgungsträgers (z. B. Wertstoffhof). Nach dem Elektro- und Elektronikgerätegesetz sind Besitzer von Altgeräten gesetzlich verpflichtet, alte Elektro- und Elektronikgeräte einer getrennten Abfallerfassung zuzuführen. Das nebenstehende Symbol bedeutet, dass Sie das Gerät auf keinen Fall in den Hausmüll werfen dürfen!

Sie sind gesetzlich verpflichtet, Akkus und Batterien beim batterievertreibenden Handel sowie bei zuständigen Sammelstellen, die entsprechende Behälter bereitstellen sicher zu entsorgen. Die Entsorgung ist unentgeltlich. Die Symbole bedeuten, dass Sie Akkus und Batterien auf keinen Fall in den Hausmüll werfen dürfen und sie über Sammelstellen der Entsorgung zugeführt werden müssen. Verpackungsmaterialien entsorgen Sie entsprechend den lokalen Vorschriften.

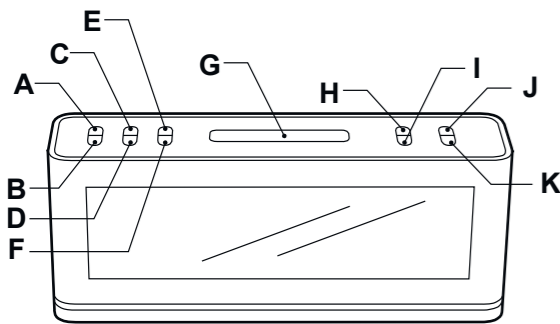
#### Konformitätserklärung

Dieses Gerät erfüllt die Anforderungen der Richtlinie 1999/5/EG über Funkanlagen und Telekommunikationsendeinrichtungen und die gegenseitige Anerkennung ihrer Konformität. Die Konformität mit der o. a. Richtlinie wird durch das CE-Zeichen auf dem Gerät bestätigt. Für die komplette Konformitätserklärung nutzen Sie bitte den kostenlosen Download von unserer Website [www.dexford.com](http://www.dexford.com).

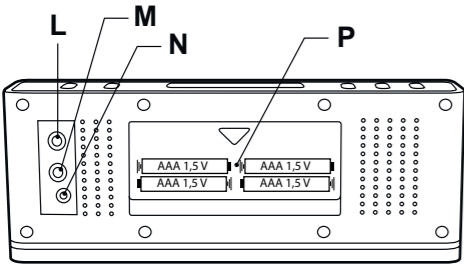
# dexford

## RAC 4700

### Station météo avec thermomètre sans fil, horloge et radio FM

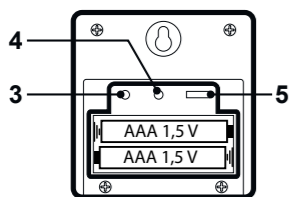


Vue de face




Vue arrière

Capteur thermo



## FRANÇAIS

### Mode d'emploi

 Veuillez lire et observer les informations suivantes et conserver ce mode d'emploi afin de pouvoir le consulter en cas de besoin!

## AVERTISSEMENT!

### Consignes de sécurité

- ➔ Utilisez uniquement des piles **alkaline** ou des batteries de meme type
- ➔ N'utilisez que les blocs secteur faisant partie du coffret !
- ➔ Traitez toujours les piles et batteries avec prudence et utilisez-les uniquement comme décrit sur leur emballage.
- ➔ N'utilisez jamais piles et batteries ensemble. N'utilisez jamais de piles et batteries de capacité ou d'état de charge différents. N'utilisez pas de piles ou batteries endommagées.
- Risque d'étouffement lié à des éléments de petite taille, des films d'emballage et de protection !
- ➔ Tenez les enfants à l'écart du produit et de son emballage !
- Risque pour la santé de l'être humain et l'environnement lié aux piles et batteries !
- ➔ Ne jamais ouvrir, endommager, avaler les piles et batteries ou faire pénétrer leur contenu dans l'environnement. Ils peuvent contenir des métaux lourds toxiques et polluants.
- Menaces de troubles de l'audition !
- ➔ Évitez une écoute trop longue à fort volume sonore.

## ATTENTION !

- ➔ Évitez des influences provenant de l'environnement telles que fumée, poussière, vibrations, produits chimiques, humidité, grande chaleur ou ensoleillement direct.
- ➔ Faire exécuter les réparations uniquement par du personnel spécialisé et qualifié.

### Contenu du coffret

1 RAC 4700, 1 Capteur thermo, 1 Bloc d'alimentation, Mode d'emploi

### Éléments de commande

- A MODE / SET
- B MAX / MIN
- C + / °C / °F (Changement à °C ou °F)
- D -
- E IN/CH
- F ON / OFF
- G SNOOZE / LIGHT
- H TUNING ▲
- I TUNING ▼
- J VOL ▲
- K VOL ▼
- L Écouteurs-dans le cric
- M Prise Line-in
- N Prise alimentation bloc secteur
- P Capot des piles

- 1 Orifice de suspension
- 2 Capot des piles
- 3 TX
- 4 Reset
- 5 Channel

### MISE EN SERVICE


- ➔ **Il est recommandé d'utiliser l'adaptateur secteur à tout moment.**
- Après avoir inséré les piles e l'adaptateur secteur, le RAC 4700 est automatiquement connecté au capteur de température. Ce processus prend env. 3 minutes. Ensuite, l'écran affiche la température. La station météo va scanner les 3 chaînes automatiquement. Appuyez sur „IN / CH“ (E) pendant plus de 3 secondes pour réinitialiser tous les souvenirs de température.
- Appuyez sur le bouton „IN / CH“ (E) pour changer entre les canaux
- Pour éviter les interférences, une distance minimale de 2,5 m doit être observée avec les autres appareils électroniques !

### RÉGLAGE MANUEL


(Le mode de réglage est quitté automatiquement après 20 seconde si aucune touche n'a été pressée)

- ➔ Appuyez et maintenez enfoncé „**MODE/SET**“ pour 3 sec. Le signe pour l'heure clignote
- ➔ Appuyer sur la touche „+ / °C / °F“ ou „-“ pour sélectionner.
- ➔ Appuyer sur la touche „**MODE/SET**“ à confirmer. Le symbole de minutes clignotent
- ➔ Appuyer sur la touche „+ / °C / °F“ ou „-“ pour sélectionner.
- ➔ Appuyer sur la touche „**MODE/SET**“ à confirmer. Les caractères 12/24 heure clignotent
- ➔ Appuyer sur la touche „+ / °C / °F“ ou „-“ pour sélectionner.
- ➔ Appuyer sur la touche „**MODE/SET**“ à confirmer.

### Réglage de l'alarme quotidienne

- ➔ Appuyer sur la touche „**MODE/SET**“, **AL** apparaît
- ➔ Appuyez et maintenez enfoncé „**MODE/SET**“ pour 3 sec. Le signe pour l'heure clignote
- ➔ Appuyer sur la touche „+ / °C / °F“ ou „-“ pour sélectionner.
- ➔ Appuyer sur la touche „**MODE/SET**“ à confirmer. Le symbole de minutes clignotent
- ➔ Appuyer sur la touche „+ / °C / °F“ ou „-“ pour sélectionner.
- ➔ Appuyer sur la touche „**MODE/SET**“ à confirmer. Le symbole „“ ou „**RADIO FM**“ clignotent
- ➔ Appuyer sur la touche „+ / °C / °F“ ou „-“ pour sélectionner.
- ➔ Appuyer sur la touche „**MODE/SET**“ à confirmer. Si „Radio FM“ est activée, la fréquence de la radio clignote
- ➔ Appuyer sur la touche „**TUNING ▲ ▼**“ pour sélectionner.
- ➔ Appuyer sur la touche „**MODE/SET**“ à confirmer. Volume clignote
- ➔ Appuyer sur la touche „**VOL ▲ ▼**“ pour sélectionner. (1 = douce, 20 = forte)
- ➔ Appuyer sur la touche „**MODE/SET**“ à confirmer.

### Alarme marche / arrêt

- ➔ A la présentation de l'heure d'alarme **AL**
  - ➔ Appuyer sur la touche „+ / °C / °F“ ou „-“ pour activer l'alarme avec le symbole d'alarme „“ montrant.
  - ➔ Appuyer sur la touche „+ / °C / °F“ ou „-“, **AL** est activée
- L'alarme retentit pendant environ 120 secondes lorsque l'heure programmée est atteinte. Le „Alarm“ est désactivé en appuyant sur n'importe quelle touche. L'horloge passe automatiquement en mode de rappel si l'alarme n'est pas désactivée.

### „Snooze“ fonction marche / arrêt

- ➔ Appuyer sur la touche „**SNOOZE/LIGHT**“ pendant que l'alarme sonne.

Le „Snooze“ est activée und l'alarme sonnera de nouveau après 5 minutes. Le „Snooze“ est désactivé en appuyant sur n'importe quelle touche.



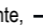
### Max. / Min. et de la température et humidité pour l'affichage intérieur et extérieur

- ➔ Appuyer sur la touche „**MAX/MIN**“ pour affiche les valeurs
- ➔ Appuyer sur la touche „**MAX/MIN**“ 3 sec. pour effacer les valeurs.

### Rétroéclairage marche / arrêt

- ➔ Appuyer sur la touche „**SNOOZE/LIGHT**“ pour modifier la luminosité du rétroéclairage (HAUTE, FAIBLE, OFF).

### Tendance de la température

 croissante,  aucune,  décroissante

### RADIO / LINE-IN ON/OFF CONSIGNES

- ➔ Appuyez et maintenez enfoncé „**ON/OFF**“ pour 3 sec. à activer / désactiver la radio.
- ➔ Appuyer sur la touche „**ON/OFF**“ pour passer au line-in. (Line-In mon être utilisée pour un lecteur de musique externe via le „line-in“ (M))
- **Line-In appareil n'est pas possible pour l'alarme**

### RADIO CONSIGNES

- ➔ Appuyer sur la touche „**TUNING ▲ ▼**“ rechercher fréquence manuellement
- ➔ Appuyez et maintenez enfoncé „**TUNING ▲ ▼**“ rechercher automatiquement la fréquence
- ➔ Appuyer sur la touche „**VOL ▲ ▼**“ régler le volume
- **Étendre et de modifier la position de l'antenne pour recevoir la meilleure réception radio.**

### Données techniques (Sous réserve de modifications techniques)

Caractéristique	Valeur
RAC 4700	
H x L x P	230 x 90 x 50 mm
Poids	430 g (sans batterie)
Fréquence	433 MHz
Piles	4 x 1,5 V AAA, ne figurant pas
Plage de températures	0 ~ +50 °C
Plage d'humidité	20 ~ 95 %
FM-Frequenzy	87,5 - 108,0 MHz (0,1 faire un pas)
Capteur thermo, jusqu'à 30 mètres de portée en plein air	
H x L x P	63 x 63 x 20 mm
Poids	41 g (sans batterie)
Piles	2 x 1,5V AAA, ne figurant pas
Plage de températures	-20 ~ +50 °C
Pour intérieur et extérieur	Résistant aux intempéries

### Bloc secteur

En utilisant le modèle d'adaptateur d'alimentation à haut rendement énergétique YHD0600500G-33 (input 230 V, 50 Hz, 90 mA, output 6 V, 500mA)

### Ligne d'assistance directe

En cas de problèmes techniques, adressez-vous à notre ligne d'assistance directe. Suisse : Tél. 0900 00 1675 (frais Swisscom à l'impression de ce mode d'emploi : CHF 2,60/min). En cas de recours en garantie, adressez-vous à votre revendeur.


### Remarques d'entretien

Nettoyez les surfaces du boîtier avec un chiffon doux et non pelucheux. N'utilisez pas de produits d'entretien ou de solvants.


### Garantie

Les appareils Dexford sont contrôlés et fabriqués suivant les meilleurs procédés. Des matériaux sélectionnés et des technologies de pointe leur garantissent un fonctionnement irréprochable et une longue durée de vie. La garantie ne s'applique pas aux piles et piles rechargeables utilisées dans les produits. La durée de la garantie est de 24 mois à partir de la date d'achat. Pendant la durée de la garantie, tous les défauts dus à des vices de matériel ou de fabrication seront éliminés gratuitement. Le droit à la garantie expire en cas d'intervention de l'acheteur ou de tiers. Les dommages provenant d'un manquement ou d'une manipulation incorrects, d'une usure naturelle, d'une mauvaise mise en place ou d'une mauvaise conservation, d'un raccordement ou d'une installation incorrects ainsi que d'un cas de force majeure ou autres influences extérieures sont exclus de la garantie. En cas de réclamations, nous nous réservons le droit de réparer, de remplacer les pièces défectueuses ou d'échanger l'appareil. Les composants remplacés ou les appareils échangés deviennent notre propriété. Les demandes de dommages et intérêts sont exclues tant que les défauts ne reposent pas sur une faute intentionnelle ou une négligence grossière du fabricant. Si votre appareil Dexford présente cependant un défaut pendant la période de garantie, veuillez vous adresser exclusivement au magasin où vous l'avez acheté en présentant votre bon d'achat. Vous ne pouvez faire valoir vos droits à la garantie répondant à ces dispositions qu'exclusivement auprès de votre revendeur. Deux ans après l'achat et la remise de nos produits, il n'est plus possible de faire valoir les droits à la garantie.

### Mettre l'appareil au rebut

 Si vous ne voulez plus servir de votre appareil, veuillez l'apporter au centre de collecte de l'organisme de traitement des déchets de votre commune (par ex. centre de recyclage). D'après la loi relative aux appareils électriques et électroniques, les propriétaires d'appareils usagés sont tenus de mettre tous les appareils électriques et électroniques usagés dans un collecteur séparé. L'icône ci-contre signifie que vous ne devez en aucun cas jeter votre appareil dans les ordures ménagères ! Vous êtes tenus par la loi d'éliminer vos piles et piles rechargeables auprès d'un revendeur de piles ainsi qu'auprès de centres de collecte responsables de leur élimination qui mettent à disposition des conteneurs adéquats. Leur élimination est gratuite. L'icône ci-contre signifie que vous ne devez en aucun cas jeter les piles et piles rechargeables dans les ordures ménagères, mais que vous devez les apporter à un centre de collecte. Éliminez les fournitures d'emballage selon les règlements locaux.

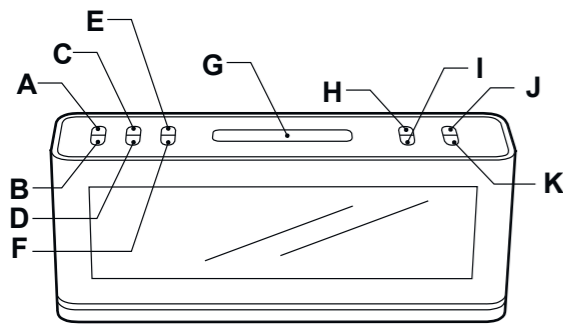
### Déclaration de conformité

 Cet appareil est en conformité avec la directive 1999/5/CE sur les installations de radio et de télécommunication et la reconnaissance réciproque de leur conformité. La conformité avec la directive mentionnée ci-dessus est confirmée sur l'appareil par la marque CE. Vous avez la possibilité de télécharger gratuitement la déclaration intégrale de conformité sur notre site Internet [www.dexford.com](http://www.dexford.com).

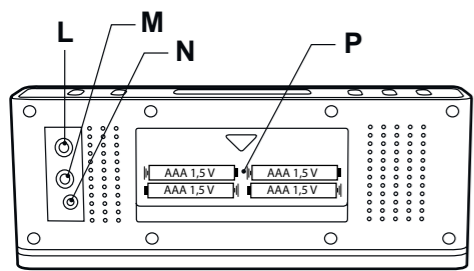
# dexford

## RAC 4700

### Stazione meteo con termometro senza fili, orologio e radio FM

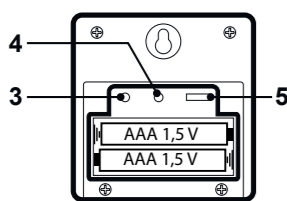


Vista frontale



Vista posteriore

Sensore di temperatura



## ITALIANO

### Istruzioni per l'uso

Leggere e osservare le seguenti informazioni e conservare le istruzioni per l'uso per consultazione futura!

## AVVERTENZA!

### Indicazioni di sicurezza

- ➔ Usare solo **alkaline** batterie dello stesso tipo!
- ➔ Utilizzare solo gli alimentatori di rete forniti in dotazione!
- ➔ Trattare sempre con prudenza batterie e pile e usare batterie e pile solo come descritto.
- ➔ Non mischiare mai batterie ricaricabili e pile. Non utilizzare mai batterie ricaricabili o pile con capacità o stati di carica differenti. Evitare l'uso di batterie ricaricabili o pile difettose.
- Rischio di soffocamento dovuto a minuteria, pellicole protettive e di imballaggio!
- ➔ Tenere lontano tale imballaggio dalla portata dei bambini!
- Batterie ricaricabili e pile possono provocare danni alla salute e all'ambiente!
- ➔ Non aprire, danneggiare, ingerire o disperdere nell'ambiente accumulatori e pile. Queste possono contenere metalli pesanti nocivi e dannosi per l'ambiente.
- Rischio di danni all'udito!
- ➔ Evitare l'ascolto prolungato ad alto volume.

## ATTENZIONE!

- ➔ Evitare un'esposizione a fumo, polvere, vibrazioni, sostanze chimiche, umidità, calore e raggi solari diretti.
- ➔ Le riparazioni vanno affidate esclusivamente al personale qualificato del servizio di assistenza tecnica.

### Oggetto di fornitura

1 RAC 4700, 1 Sensore di temperatura, 1 Alimentatore di rete, Istruzioni

### Elementi di comando

- A MODE / SET
- B MAX / MIN
- C + / °C / °F (Premere il tasto per °C o °F)
- D -
- E IN/CH
- F ON / OFF
- G SNOOZE / LIGHT
- H TUNING ▲
- I TUNING ▼
- J VOL ▲
- K VOL ▼
- L Auricolari-in
- M Ingresso linea
- N Presa di alimentazione
- P Coperchio della batteria

- 1 Foro di sospensione
- 2 Coperchio della batteria
- 3 TX
- 4 Reset
- 5 Channel

### MESSA IN FUNZIONE

- ➔ **Si raccomanda di utilizzare alimentatore di rete in qualsiasi momento.**
- Dopo aver inserito le batterie o alimentatore di rete, poi l'unità principale si collega automaticamente al sensore remoto. Questo processo richiede circa 3 minuti. Poi lo schermo visualizza la temperatura. La stazione meteo cercherà automaticamente tre canali. Premere il tasto „IN / CH“ (E) per più di 3 secondi per azzerare tutte le memorie di temperatura
- Premere il pulsante „IN / CH“ (E) per cambiare tra i canali
- Per evitare interferenze, una distanza minima di 2,5 m è osservata per altri dispositivi elettronici!

### IMPOSTAZIONI MANUALI

(Il modo di impostazione si chiude automaticamente se non entro 20 secondi premendo un tasto qualsiasi.)

- ➔ Premere e tenere premuto il pulsante „MODE/SET“ per 3 sec. Il segno ora lampeggia
- ➔ Premere il pulsante „+ / °C / °F“ o „-“ per selezionare.
- ➔ Premere il pulsante „MODE/SET“ per confermare. Il segno minuto lampeggia
- ➔ Premere il pulsante „+ / °C / °F“ o „-“ per selezionare.
- ➔ Premere il pulsante „MODE/SET“ per confermare. I caratteri 12/24 lampeggiano
- ➔ Premere il pulsante „+ / °C / °F“ o „-“ per selezionare.
- ➔ Premere il pulsante „MODE/SET“ per confermare.

### Di allarme impostato

- ➔ Premere il pulsante „MODE/SET“, visualizzare l'allarme AL
- ➔ Premere e tenere premuto il pulsante „MODE/SET“ per 3 sec. Il segno ora lampeggia
- ➔ Premere il pulsante „+ / °C / °F“ o „-“ per selezionare.
- ➔ Premere il pulsante „MODE/SET“ per confermare. Il segno minuto lampeggia
- ➔ Premere il pulsante „+ / °C / °F“ o „-“ per selezionare.
- ➔ Premere il pulsante „MODE/SET“ per confermare. Il segno „☞“ o „RADIO FM“ lampeggia
- ➔ Premere il pulsante „+ / °C / °F“ o „-“ per selezionare.
- ➔ Premere il pulsante „MODE/SET“ per confermare. Se „RADIO FM“ viene attivata la frequenza radio lampeggia
- ➔ Premere il pulsante „TUNING ▲ ▼“ per selezionare la frequenza.
- ➔ Premere il pulsante „MODE/SET“ per confermare. Il volume lampeggia
- ➔ Premere il pulsante „VOL ▲ ▼“ per selezionare volume. (1 = quieto, 2 = forte)
- ➔ Premere il pulsante „MODE/SET“ per confermare.

### Allarme accendere / spegnere

- ➔ Nel dimostrare allarme premere il pulsante „+ / °C / °F“ or „-“ per attivare l'allarme con il simbolo di allarme „☞“ mostrando.
- ➔ Premere il pulsante „+ / °C / °F“ or „-“ di nuovo, AL è soppresso Suono allarme spegnere, premere un tasto qualsiasi. In caso contrario, l'allarme si spegne automaticamente dopo 2 minuti. Automaticamente l'orologio entra in modalità snooze se l'allarme non viene disattivato

### „Snooze“ funzione accendere / spegnere

- ➔ Premere il pulsante „SNOOZE/LIGHT“ suoni durante l'allarme. La funzione „snooze“ è attivato e la sveglia suonerà di nuovo dopo 5 minuti. La funzione „Snooze“ viene disattivato premendo un tasto qualsiasi.

### Max. / Min. Temperatura e umidità per la visualizzazione interni ed esterni

- ➔ Premere il pulsante „MAX/MIN“
- ➔ Premere il pulsante „MAX/MIN“ 3 sec. per cancellare i valori.

### Illuminazione del display accendere / spegnere

- ➔ Premere il pulsante „SNOOZE/LIGHT“ modificare la luminosità della retroilluminazione (Alto, Basso, Off)

### Tendenza della temperatura

↗ aumentando, → nessun cambiamento, ↘ diminuendo

### RADIO / LINE-IN ACCENDERE / SPEGNERE ISTRUZIONI

- ➔ Premere il pulsante „ON/OFF“ 3 sec. per accendere / spegnere la radio
  - ➔ Premere il pulsante „ON/OFF“ per passare dalla radio alla Line-In. (Line-In il mio essere utilizzato per il lettore musicale esterno tramite il „Line-in jack“ (M))
  - **Line-In dispositivo non è possibile per l'allarme**
- ### RADIO / LINE-IN ACCENDERE / SPEGNERE ISTRUZIONI
- ➔ Premere il pulsante „TUNING ▲ ▼“ per cercare di frequenza manualmente
  - ➔ Premere e tenere premuto „TUNING ▲ ▼“ per cercare di frequenza automaticamente
  - ➔ Premere il pulsante „VOL ▲ ▼“ per impostare il volume
  - **Estendere e cambiare la posizione dell'antenna per ricevere la migliore ricezione radio.**

### Dati tecnici (Con riserva di modifiche tecniche)

Caratteristica	Valore
RAC 4700	
L x A x P	230 x 90 x 50 mm
Peso	430 g (senza batteria)
Frequenza	433 MHz
Batterie	4 x 1,5V AAA, non incluso
Intervallo di temperatura	0 ~ +50 °C
Gamma di umidità	20 ~ 95 %
FM-Frequenz	87,5 - 108,0 MHz (0,1 fare un passo)
Sensore di temperatura, 30 m all'aperto	
L x A x P	63 x 63 x 20 mm
Peso	41 g (senza batteria)
Batterie	2 x 1,5V AAA, non incluso
Intervallo di temperatura	-20 ~ +50 °C
Per interni ed esterni	Resistente alle intemperie

### Alimentatore di rete

Utilizzando il modello a basso consumo energetico adattatore di alimentazione YHD0600500G-33 (input 230 V, 50 Hz, 90 mA, output 6 V, 500mA)

### Linea diretta di assistenza

In caso di problemi tecnici, rivolgersi alla nostra linea diretta di assistenza. Svizzera: tel. 0900 00 1675 (spese da rete nazionale Swisscom alla data di stampa: CHF 2,60/min). In caso di reclami entro il periodo di garanzia commerciale, rivolgersi al rivenditore autorizzato.

### Indicazioni per la cura

Pulire le superfici dell'involucro con un panno morbido e antipelucchi. Non utilizzare detersivi o solventi.

### Garanzia

Gli apparecchi Dexford sono costruiti e collaudati in osservanza dei processi di produzione più moderni. L'impiego di materiali selezionati e tecnologie altamente sviluppate sono garantiti di una perfetta funzionalità e lunga durata in vita. La garanzia non si estende a pile, batterie ricaricabili o pacchi batteria utilizzati all'interno degli apparecchi. Il periodo di garanzia commerciale ricopre 24 mesi a partire dalla data di acquisto. Entro il periodo di garanzia si procederà all'eliminazione gratuita di tutti i guasti dovuti a difetti di materiale o produzione. Il diritto di garanzia cessa in caso di interventi da parte dell'acquirente o di terzi. Danni dovuti a impiego o esercizio improprio, naturale usura, errato montaggio o conservazione, collegamento o installazione impropri, forza maggiore o altri influssi esterni non sono coperti da garanzia. In qualità di produttore ci riserviamo il diritto, in caso di reclami, di riparare o sostituire le parti difettose o di rimpiazzare l'apparecchio. Parti o apparecchi sostituiti passano di nostra proprietà. Sono esclusi diritti di risarcimento per danni se non dovuti a intenzione o colpa grave del costruttore. In caso di difetti del presente apparecchio durante il periodo di garanzia, si prega di rivolgersi esclusivamente al negozio di rivendita dell'apparecchio Dexford assieme al relativo scontrino di acquisto. In base alle presenti disposizioni, tutti i diritti di garanzia dovranno essere fatti valere esclusivamente nei confronti del rivenditore autorizzato. Decorso il termine di due anni dalla data di acquisto e consegna dei nostri prodotti non sarà più possibile fare valere alcun diritto di garanzia.

### Smaltimento

Smaltire l'apparecchio consegnandolo in uno dei punti di raccolta istituiti dalla propria società di smaltimento rifiuti comunale (ad es. centro di riciclo materiali). La legge sugli apparecchi elettrici ed elettronici prescrive ai proprietari di apparecchi esauriti la consegna di apparecchi elettrici ed elettronici in un centro di rilievo rifiuti in raccolta differenziata. Il simbolo riportato qui a lato indica che non è assolutamente consentito smaltire l'apparecchio gettandolo nei rifiuti domestici! Per legge sussiste l'obbligo di consegnare batterie e pile presso i rivenditori di pile utilizzando gli appositi contenitori di raccolta e provvedendo in tal modo al corretto smaltimento. Lo smaltimento è gratuito. I simboli indicano che non è assolutamente consentito gettare batterie e pile nei rifiuti domestici, consegnandoli ai fini dello smaltimento nei rispettivi punti di raccolta.

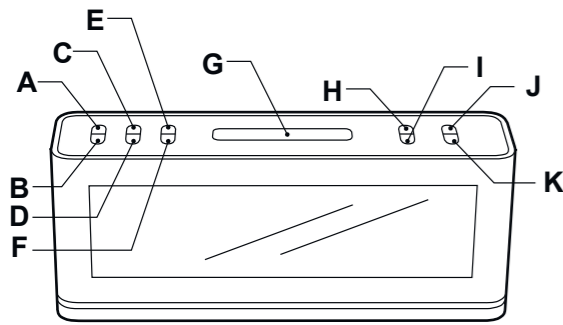
### Dichiarazione di conformità

Questo apparecchio è conforme alla direttiva 1999/5/CE concernente le apparecchiature radio, le apparecchiature terminali di telecomunicazione il reciproco riconoscimento della loro conformità. La conformità con la direttiva di cui sopra viene confermata dal marchio CE applicato sull'apparecchio. Per la dichiarazione di conformità completa si prega di voler usufruire del servizio gratuito di download dal nostro sito web [www.dexford.com](http://www.dexford.com).

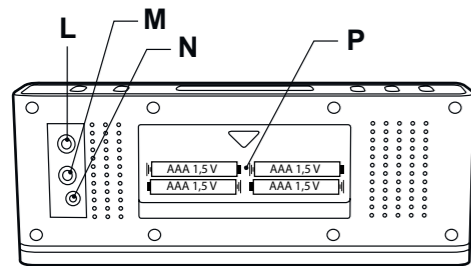
# dexford

## RAC 4700

### Weather Station with wireless-thermometer, clock and FM-Radio

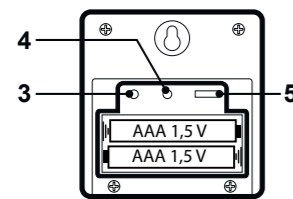


Front view



Back view

Thermo-sensor



## ENGLISH

### Operating Instructions

Please read and observe the following information and keep the operating manual nearby for future reference!

### WARNING!

#### Safety information

- ➔ Only use **alkaline** batteries of the same type!
- ➔ Only use the power adapter plugs supplied!
- ➔ Always treat batteries with due care and attention and only use batteries as described.
- ➔ Never use standard and rechargeable batteries together. Never use rechargeable batteries or standard batteries with different capacities or charge statuses together. Never use standard or rechargeable batteries which are damaged.
- Risk of suffocation through small objects, packaging and protective foil!
- ➔ Keep children away from the product and its packaging!
- Risks to health and the environment from batteries!
- ➔ Never open, damage or swallow batteries or allow them to pollute the environment. They could contain toxic and ecologically harmful heavy metals.
- Risk of hearing damage!
- ➔ Avoid listening at full receiver volume.

### ATTENTION!

- ➔ Prevent exposure to environmental influences, e.g. smoke, dust, vibration, chemicals, moisture, heat and direct sunlight.
- ➔ Only allow repairs to be completed by qualified personnel.

### Package contents

1 RAC 4700, 1 Thermo-sensor, 1 Power adaptor plug, Operating manual

### Operating elements

- A MODE / SET
- B MAX / MIN
- C + / °C / °F (Press the key to switch between °C or °F)
- D -
- E IN/CH
- F ON / OFF
- G SNOOZE / LIGHT
- H TUNING ▲
- I TUNING ▼
- J VOL ▲
- K VOL ▼
- L Earphones-in jack
- M Line-In jack
- N AC/DC jack
- P Battery compartment

- 1 Hang hole
- 2 Battery compartment
- 3 TX
- 4 Reset
- 5 Channel

### STARTING UP

- ➔ **It is recommended to use the AC adaptor at all times.**
- After inserting the batteries and AC-adaptor, the station is now connecting to the thermo-sensor. This process takes about 3 minutes. Then the display shows the temperature. The weather station is capable of receiving up to 3 different channels. Press „IN/CH“ (E) for more than 3 seconds will reset all temperature memories .
- Press "IN/CH" (E) to change between the channels
- Please observe a minimal distance of 2.5m to sources of interference such as televisions or computer screens.

### MANUAL SET-UP

(The clock automatically changes from set-up mode to time display mode if no keys are pressed for 20 seconds.)

- ➔ Press and hold key "MODE/SET" for 3 seconds.
- ➔ The display for the hour is flashing. Use "+ / °C / °F" or "-" to select the hour.
- ➔ Press "MODE/SET" to confirm.
- ➔ The display for the minutes is flashing. Use "+ / °C / °F" or "-" to select the minute.
- ➔ Press "MODE/SET" to confirm.
- ➔ The 12/24 hour flashing. Use "+ / °C / °F" or "-" to select.
- ➔ Press "MODE/SET" to confirm.

### Alarm set-up

- ➔ Press "MODE/SET", AL is showing
- ➔ Press and hold key "MODE/SET" for 3 seconds.
- ➔ The display for the hour is flashing. Use "+ / °C / °F" or "-" to select the hour.
- ➔ Press "MODE/SET" to confirm.
- ➔ The display for the minutes is flashing. Use "+ / °C / °F" or "-" to select the minute.
- ➔ Press "MODE/SET" to confirm. The „☞“ or „RADIO FM“ is flashing. Use "+ / °C / °F" or "-" to select the alarm sound or Radio sound.
- ➔ Press "MODE/SET" to confirm. If „RADIO FM“ is activated the radio frequency is flashing. Use "TUNING ▲ ▼" to select the frequency
- ➔ Press "MODE/SET" to confirm. The Volume is flashing. Use "VOL ▲ ▼" to select the volume (1 quietest - 20 loudest)
- ➔ Press "MODE/SET" to confirm.

### Alarm on/off

- ➔ When showing AL alarm time, press "+ / °C / °F" or "-" to activate the alarm with alarm symbol „☞“ showing.
  - ➔ Press "+ / °C / °F" or "-" again cancel the alarm
- The alarm will sound for around 120 seconds when the preset alarm time is reached. Hit any button on the back of the clock to deactivate the alarm. The clock will automatically enter snooze mode if the alarm is not deactivated.

### Snooze function

- ➔ Press the key "SNOOZE/LIGHT", while the alarm sounds, to activate the snooze function. The alarm repeat after 5 minutes.
- The snooze function can be stopped by pressing any key.

### Max./ Min. for the indoor/outdoor temperature and humidity

- ➔ Press "MAX/MIN" for displaying indoor/outdoor max./min. of temperature and humidity
- ➔ Press and hold "MAX/MIN" for 3 sec. to reset all memories

### Illumination on/off

- ➔ Press the key "SNOOZE/LIGHT" to change the backlight brightness (HIGH, LOW, OFF).

### Temperature trend

↗ increasing, → no change, ↘ decreasing

### RADIO / LINE-IN ON/OFF INSTRUCTIONS

- ➔ Press and hold key "ON/OFF" for 3 seconds to power on/off the radio.
- ➔ Press "ON/OFF" to change from radio to Line-In. (Line-In may be used for external music player through the „Line-In jack“)
- **Line-In device is not possible for alarm**

### RADIO INSTRUCTIONS

- ➔ Press "TUNING ▲ ▼" to search frequency manually
- ➔ Press and hold "TUNING ▲ ▼" to search frequency automatically
- ➔ Press "VOL ▲ ▼" to set the volume
- **Extend and change the position of the antenna to receive the best radio reception.**

### Technical data (All rights reserved)

Feature	Value
RAC 4700	
W x H x D	230 x 90 x 50 mm
Weight	430 g (without battery)
Signal frequency	433 MHz
Power	4 x 1,5V AAA, not included
Temperature range	0 ~ +50 °C
Humidity range	20 ~ 95 %
FM-Frequency	87,5 - 108,0 MHz (0,1 stepping)
Thermo-sensor, max. 30 meters in open area	
W x H x D	63 x 63 x 20 mm
Weight	41 g (without battery)
Power	2 x 1,5V AAA, not included
Temperature range	-20 ~ +50 °C
To use for indoor and outdoor	Weather proof

### Power adaptor plug

Using the energy-efficient power adaptor model YHD0600500G-33 (input 230 V, 50 Hz, 90 mA, output 6 V, 500mA)

### Service hotline

In the case of technical problems, contact our Service hotline. Switzerland: Tel. 0900 00 1675 (national charges, Swisscom at time of going to print: CHF 2.60/min). In the case of claims under the terms of guarantee, contact your sales outlet.

### Maintenance

Clean the surface of the housing with a soft, fluff-free cloth. Do not use any cleaning agents or solvents.

### Guarantee

Dexford equipment is produced and tested according to the latest production methods. The implementation of carefully chosen materials and highly developed technologies ensure trouble-free functioning and a long service life. The terms of guarantee do not apply to the batteries or power packs used in the products. The period of guarantee is 24 months from the date of purchase. All deficiencies related to material or manufacturing errors within the period of guarantee will be redressed free of charge. Rights to claims under the terms of guarantee are annulled following tampering by the purchaser or third parties. Damage caused as the result of improper handling or operation, normal wear and tear, incorrect positioning or storage, improper connection or installation or Acts of God and other external influences are excluded from the terms of guarantee. In the case of complaints, we reserve the right to repair defective parts, replace them or replace the entire device. Replaced parts or devices become our property. Rights to compensation in the case of damage are excluded where there is no evidence of intent or gross negligence by the manufacturer. If your device does show signs of a defect within the period of guarantee, please contact the sales outlet where you purchased the Dexford device, producing the purchase receipt as evidence. All claims under the terms of guarantee in accordance with this agreement can only be asserted at the sales outlet. No claims under the terms of guarantee can be asserted after a period of two years from the date of purchase and hand-over of the product.

### Disposal

In order to dispose of your device, take it to a collection point provided by your local public waste authorities (e.g. recycling centre). According to the laws on the disposal of electronic and electrical devices, owners are obliged to dispose of old electronic and electrical devices in a separate waste container. The adjacent symbol indicates that the device must not be disposed of in normal domestic waste!

You are legally obliged to dispose of power packs and batteries at the point of sale or in the corresponding containers provided at collection points by local public waste authorities. Disposal is free of charge. The symbols indicate that the batteries must not be disposed of in normal domestic waste and that they must be brought to collection points provided by local public waste authorities. Packaging materials must be disposed of according to local regulations.

### Declaration of Conformity

This device fulfils the requirements stipulated in the Directive 1999/5/EC on radio equipment and telecommunications terminal equipment and the mutual recognition of their conformity. Conformity with the above mentioned directive is confirmed by the CE mark on the device. To view the complete Declaration of Conformity, please refer to the free download available on our web site [www.dexford.com](http://www.dexford.com).