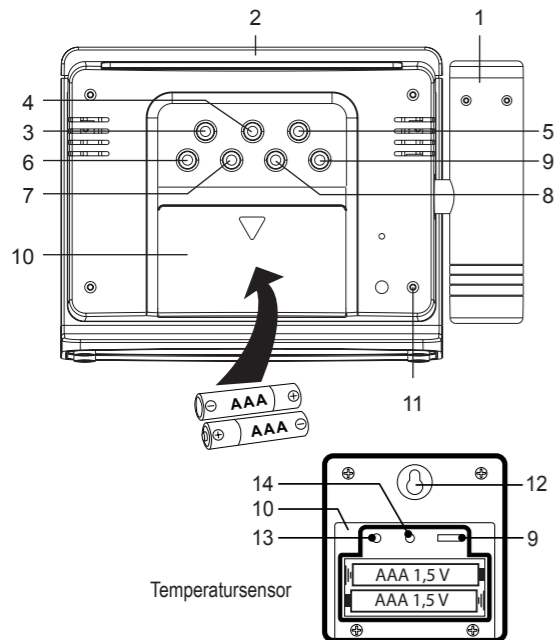


dexford

PCWS 4600

Wetterstation mit Funkthermometer und projizierter Funkuhr



DEUTSCH

Bedienungsanleitung

Bitte lesen und beachten Sie die nachfolgenden Informationen und bewahren Sie diese Bedienungsanleitung zum Nachschlagen auf!

WARNUNG!

Sicherheitshinweise

- ➔ Verwenden Sie nur typgleiche Akkus oder Batterien!
- ➔ Behandeln Sie Akkus und Batterien stets vorsichtig und verwenden Sie Akkus und Batterien nur wie beschrieben.
- ➔ Verwenden Sie nie Akkus und Batterien zusammen. Verwenden Sie nie Akkus oder Batterien unterschiedlicher Kapazität oder unterschiedlichem Ladezustand zusammen. Verwenden Sie keine beschädigten Akkus oder Batterien.
- Erstickungsgefahr durch Kleinteile, Verpackungs- und Schutzfolien!
- ➔ Halten Sie Kinder vom Produkt und dessen Verpackung fern!
- Gefährdung von Gesundheit und Umwelt durch Akkus und Batterien!
- ➔ Akkus und Batterien nie öffnen, beschädigen, verschlucken oder in die Umwelt gelangen lassen. Sie können giftige und umweltschädliche Schwermetalle enthalten.

ACHTUNG!

- ➔ Umwelteinflüsse wie z. B. Rauch, Staub, Erschütterungen, Chemikalien, Feuchtigkeit, Hitze oder direkte Sonneneinstrahlung vermeiden.
- ➔ Reparaturen nur von Fachpersonal durchführen lassen.

VERPACKUNGSIHALT

1 Wetterstation, 1 Temperatursensor, Bedienungsanleitung.

BEDIENELEMENTE

- 1 PROJECTION
- 2 SNOOZE / LIGHT
- 3 PROJECT
- 4 MAX / MIN
- 5 PRESSURE
- 6 MODE (Wechsel zwischen Alarm 1, 2 und aktueller Zeit)
- 7 + / °C / °F (Drücken Sie die Taste für °C oder °F)
- 8 - / RCC (Wechsel zwischen Zeitzone +1, +2 und -1)
- 9 CHANNEL (Wechsel zwischen Kanal 1, 2 und 3)
- 10 Batterieabdeckung
- 11 Netzteilanschluss (Optional, Netzteil nicht enthalten)
- 12 Wandbefestigung
- 13 TX
- 14 Reset

Es kann bis zu einer Stunde oder länger dauern, bis die tatsächlichen Temperaturdaten angezeigt werden. Es wird empfohlen, die Wetterstation 1 Stunde vor der Ersteinstallation in dem Raum, in dem sie verwendet werden soll, zu aklimatisieren.

INBETRIEBNAHME

- Nach dem Einlegen der Batterien (1. Temperatursensor / 2. Hauptgerät) wird das Hauptgerät mit dem Temperatursensor verbunden.
- Dieser Vorgang dauert ca. 3 Minuten. Nach Abschluß zeigt das Display die Außentemperatur an. Die Wetterstation sucht 3 Kanäle automatisch ab. Sie können die Kanäle der Wetterstation auch manuell durch Drücken der Taste „CHANNEL“, oder schieben der Taste (9) am Temperatursensor synchronisieren. Die Wetterstation kann Signale auf 3 Kanälen empfangen.
- Sollte die Verbindung nicht hergestellt werden, drücken Sie die Taste „CHANNEL“ ca. 2 Sek., um die Anmeldung zu wiederholen.
- Die automatische Suche des DCF-Funksignals (DCF77, Zeitzeichenfrequenz 77,5 kHz) beginnt 3 Minuten nach der Anmeldung des Temperatursensors.
- Während des DCF-Suchlaufs blinkt das Funkuhrsymbol (🕒) im Display. Der Suchlauf kann bis zu 7 Minuten dauern.
- Sollte die Verbindung nicht hergestellt werden, drücken Sie die Taste „- / RCC“ länger als ca. 3 Sek., um die Anmeldung zu wiederholen oder abzubrechen.
- **ACHTUNG:** Während dieses Suchlaufs können keine Einstellungen vorgenommen werden!
- Sobald die Verbindung des DCF-Funksignals hergestellt ist, zeigt das Display das Funkuhrsymbol permanent. Die Uhr wird jeden Tag um 02:03, 03:03, 04:03, 05:03 automatisch synchronisiert, um die Genauigkeit bei 1 Sekunde zu halten.
- Um Störungen zu vermeiden, sollte ein Mindestabstand von 2,5m zu anderen elektronischen Geräten eingehalten werden!

Der Funksignal-Sender (DCF) der Atomuhr hat eine Reichweite von bis zu 1500km Entfernung von Frankfurt / Main. Wenn kein automatischer Zeit-Empfang möglich ist, versuchen Sie es später noch einmal, oder befolgen Sie die folgenden Schritte bei der manuellen Einstellung.

MANUELLE EINSTELLUNGEN

(Der Einstellmodus wird automatisch verlassen, wenn nicht innerhalb von ca. 30 Sek. eine Taste betätigt wird.)

- ➔ Drücken und halten Sie die Taste „PRESSURE“ für ca. 3 Sek. bis ein Piepen zu hören ist.
- ➔ Benutzen Sie „+ / °C / °F“ und „- / RCC“, um zwischen Atmosphärendruckeinheiten Pascal (hPa) und Quecksilber Zoll (inHg) zu wechseln.
- ➔ Drücken Sie die Taste „PRESSURE“ zur Bestätigung.
- ➔ Benutzen Sie „+ / °C / °F“ und „- / RCC“, um zwischen absolutem / relativem Atmosphärendruck zu wechseln
- ➔ Drücken Sie die Taste „PRESSURE“ zur Bestätigung.
- ➔ Benutzen Sie „+ / °C / °F“ und „- / RCC“, um die Höhe des Meeresspiegels einzustellen
- ➔ Drücken Sie die Taste „PRESSURE“ zur Bestätigung.
- ➔ Benutzen Sie „+ / °C / °F“ und „- / RCC“, um die aktuelle Wettersituation einzustellen (siehe „WETTERVORHERSAGE“)
- ➔ Drücken Sie die Taste „PRESSURE“ zur Bestätigung und um den Einstellmodus zu verlassen.
- ➔ Während die Zeit angezeigt wird, drücken und halten Sie „MODE“ für ca. 3 Sek. bis die Anzeige blinkt.
- ➔ Benutzen Sie „+ / °C / °F“ und „- / RCC“, um die Sprache einzustellen (EN=Englisch, GE=Deutsch, IT=Italienisch, FR=Französisch, NE=Niederländisch, ES=Spanisch, DA=Dänisch)
- ➔ Drücken Sie die Taste „MODE“ zur Bestätigung.
- ➔ Benutzen Sie „+ / °C / °F“ und „- / RCC“, um die Stunde einzustellen
- ➔ Drücken Sie die Taste „MODE“ zur Bestätigung.
- ➔ Benutzen Sie „+ / °C / °F“ und „- / RCC“, um die Minuten einzustellen
- ➔ Drücken Sie die Taste „MODE“ zur Bestätigung.
- ➔ Benutzen Sie „+ / °C / °F“ und „- / RCC“, um das Jahr einzustellen
- ➔ Drücken Sie die Taste „MODE“ zur Bestätigung.
- ➔ Benutzen Sie „+ / °C / °F“ und „- / RCC“, um zwischen Tag / Monat und Monat / Tag zu wechseln
- ➔ Drücken Sie die Taste „MODE“ zur Bestätigung.
- ➔ Benutzen Sie „+ / °C / °F“ und „- / RCC“, um den Monat einzustellen
- ➔ Drücken Sie die Taste „MODE“ zur Bestätigung.
- ➔ Benutzen Sie „+ / °C / °F“ und „- / RCC“, um den Tag einzustellen
- ➔ Drücken Sie die Taste „MODE“ zur Bestätigung.
- ➔ Benutzen Sie „+ / °C / °F“ und „- / RCC“, um zwischen AM / PM und 24 Stunden zu wechseln
- ➔ Drücken Sie die Taste „MODE“ zur Bestätigung.
- ➔ Drücken Sie die Taste „MODE“ zur Bestätigung und um den Einstellmodus zu verlassen. Die Anzeige erlischt.

Wecker anzeigen / einstellen

- ➔ Drücken Sie die Taste „MODE“, um Alarmzeit A1 anzuzeigen
- ➔ Drücken Sie die Taste „MODE“ erneut, um Alarmzeit A2 anzuzeigen
- ➔ Drücken Sie die Taste „MODE“ erneut, um Normalzeit anzuzeigen

Wecker einstellen

- ➔ Drücken Sie die Taste „MODE“, um Alarmzeit A1 anzuzeigen
- ➔ Drücken und halten Sie die Taste „MODE“ für ca. 3 Sek., bis A1 blinkt
- ➔ Benutzen Sie „+ / °C / °F“ und „- / RCC“, um die Stunde einzustellen
- ➔ Drücken Sie die Taste „MODE“ zur Bestätigung.
- ➔ Benutzen Sie „+ / °C / °F“ und „- / RCC“, um die Minuten einzustellen
- ➔ Drücken Sie die Taste „MODE“ zur Bestätigung.
- ➔ Die gleichen Schritte für A2.

Wecker ein- / ausschalten

- ➔ Drücken Sie die Taste „MODE“, A1 wird angezeigt
- ➔ Drücken Sie „+ / °C / °F“ A1 wird aktiviert (🕒 wird gezeigt)
- ➔ Drücken Sie „+ / °C / °F“ erneut, A1 wird deaktiviert
- ➔ Die gleichen Schritte für A2.

Um den Wecker auszuschalten, drücken Sie eine beliebige Taste. Ansonsten schaltet sich der Weckton nach 2 Min. automatisch ab.

„Snooze“-Funktion ein- / ausschalten

- ➔ Drücken Sie die Taste „SNOOZE/LIGHT“ während der Weckton ertönt. Die „Snooze“-Funktion ist aktiviert und der Weckton ertönt nach 5 Minuten erneut. Die „Snooze“-Funktion wird durch drücken einer beliebigen Taste deaktiviert.

UHRZEIT PROJIZIEREN

Die Uhr ist mit einer Projektions-Funktion ausgestattet. Die Zeit kann dadurch in einem sehr dunklen Raum auf eine ebene Wand projiziert werden.

- ➔ Drücken Sie „SNOOZE/LIGHT“ um die Projektion für ca. 9 Sek. einzuschalten.
- ➔ Drehen Sie den Knopf unten am Projektionstabus, um zu fokussieren.
- ➔ Drücken Sie „PROJECT“ um die Projektion um 180° zu drehen.

WETTERVORHERSAGE



Sonnig Leicht bewölkt Bewölkt Regnerisch Wolkenbruch

Max./Min. Temperatur u. Luftfeuchtigkeit für Innen u. Aussen anzeigen

- ➔ Drücken Sie die Taste „MAX / MIN“
- ➔ Drücken Sie die Taste „MAX / MIN“ ca. 5 Sek. um die Werte zu löschen.

Temperaturtendanzanzeige

↗ aufsteigend, → gleichbleibend, ↘ absteigend

Technische Daten (Technische Änderungen vorbehalten)

Merkmal	Wert
PCWS 4600	
B x H x T	163 x 110 x 40 mm
Gewicht	ca. 227 g (ohne Batterie)
Frequenz	433 MHz
Batterien	2 x 1,5V AAA, nicht enthalten
Temperaturbereich	0 ~ +50 °C
Luftfeuchtigkeitsbereich	20 ~ 95 %
Aussen-Temperatursensoren, Max. 30 m Reichweite im Freien	
B x H x T	63 x 63 x 20 mm
Gewicht	ca. 41 g (ohne Batterie)
Batterien	2 x 1,5V AAA, nicht enthalten
Temperaturbereich	-20 ~ +50 °C
Luftfeuchtigkeitsbereich	20 ~ 95 %
für Aussen- und Inneneinsatz	

Service-Hotline

Bei technischen Problemen wenden Sie sich an unsere Service-Hotline. Schweiz: Tel. 0900 00 1675 (Kosten national, Swisscom bei Drucklegung: CHF 2,60/min). Bei Garantieansprüchen wenden Sie sich an Ihren Fachhändler.

Pflegehinweise

Gehäuseoberflächen mit einem weichen und fusselfreien Tuch reinigen. Keine Reinigungs- oder Lösungsmittel verwenden.

Garantie

Dexford-Geräte werden nach den modernsten Produktionsverfahren hergestellt und geprüft. Ausgesuchte Materialien und hoch entwickelte Technologien sorgen für einwandfreie Funktion und lange Lebensdauer. Die Garantie gilt nicht für die in den Produkten verwendeten Batterien, Akkus oder Akkupacks. Die Garantiezeit beträgt 24 Monate, gerechnet vom Tage des Kaufs. Innerhalb der Garantiezeit werden alle Mängel, die auf Material- oder Herstellungsfehler zurückzuführen sind, kostenlos beseitigt. Der Garantieanspruch erlischt bei Eingriffen durch den Käufer oder durch Dritte. Schäden, die durch unsachgemäße Behandlung oder Bedienung, durch unsachgemäßen Anschluss oder Installation sowie durch höhere Gewalt oder sonstige äußere Einflüsse entstehen, fallen nicht unter die Garantieleistung. Wir behalten uns vor, bei Reklamationen die defekten Teile auszubessern, zu ersetzen oder das Gerät auszutauschen. Ausgetauschte Teile oder ausgetauschte Geräte gehen in unser Eigentum über. Schadensersatzansprüche sind ausgeschlossen, soweit sie nicht auf Vorsatz oder grober Fahrlässigkeit des Herstellers beruhen. Sollte Ihr Gerät dennoch einen Defekt innerhalb der Garantiezeit aufweisen, wenden Sie sich bitte unter Vorlage Ihrer Kaufquittung ausschließlich an das Geschäft, in dem Sie Ihr Dexford-Gerät gekauft haben. Alle Gewährleistungsansprüche nach diesen Bestimmungen sind ausschließlich gegenüber Ihrem Fachhändler geltend zu machen. Nach Ablauf von zwei Jahren nach Kauf und Übergabe unserer Produkte können Gewährleistungsrechte nicht mehr geltend gemacht werden.

Entsorgung

Wollen Sie Ihr Gerät entsorgen, bringen Sie es zur Sammelstelle Ihres kommunalen Entsorgungsträgers (z. B. Wertstoffhof). Nach dem Elektro- und Elektronikgerätegesetz sind Besitzer von Altgeräten gesetzlich verpflichtet, alte Elektro- und Elektronikgeräte einer getrennten Abfallerfassung zuzuführen. Das nebenstehende Symbol bedeutet, dass Sie das Gerät auf keinen Fall in den Hausmüll werfen dürfen!

Sie sind gesetzlich verpflichtet, Akkus und Batterien beim batterievertreibenden Handel sowie bei zuständigen Sammelstellen, die entsprechende Behälter bereitstellen sicher zu entsorgen. Die Entsorgung ist unentgeltlich. Die Symbole bedeuten, dass Sie Akkus und Batterien auf keinen Fall in den Hausmüll werfen dürfen und sie über Sammelstellen der Entsorgung zugeführt werden müssen. Verpackungsmaterialien entsorgen Sie entsprechend den lokalen Vorschriften.

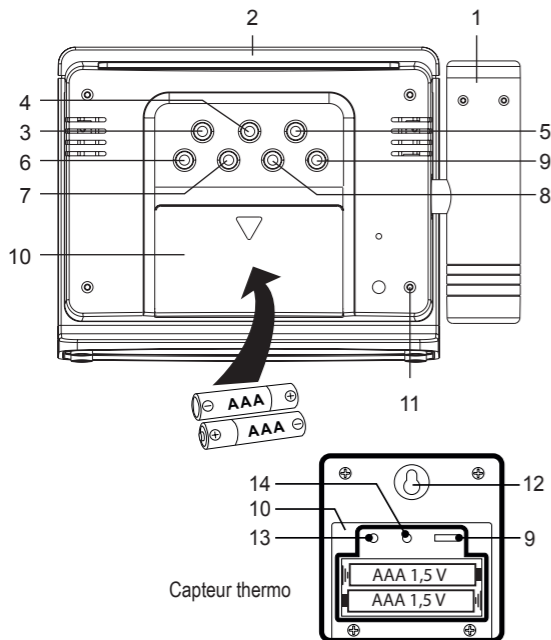
Konformitätserklärung

Dieses Gerät erfüllt die Anforderungen der Richtlinie 1999/5/EG über Funkanlagen und Telekommunikationsendeinrichtungen und die gegenseitige Anerkennung ihrer Konformität. Die Konformität mit der o. a. Richtlinie wird durch das CE-Zeichen auf dem Gerät bestätigt. Für die komplette Konformitätserklärung nutzen Sie bitte den kostenlosen Download von unserer Website www.dexford.com.

dexford

PCWS 4600

Station météo avec radio-pilotée horloge de projection



FRANÇAIS

Mode d'emploi

Veuillez lire et observer les informations suivantes et conserver ce mode d'emploi afin de pouvoir le consulter en cas de besoin!

AVERTISSEMENT!

Consignes de sécurité

- ➔ Utilisez uniquement des piles ou des batteries de même type
- ➔ Traitez toujours les piles et batteries avec prudence et utilisez-les uniquement comme décrit sur leur emballage.
- ➔ N'utilisez jamais piles et batteries ensemble. N'utilisez jamais de piles et batteries de capacité ou d'état de charge différents. N'utilisez pas de piles ou batteries endommagées.
- Risque d'étouffement lié à des éléments de petite taille, des films d'emballage et de protection !
- ➔ Tenez les enfants à l'écart du produit et de son emballage !
- Risque pour la santé de l'être humain et l'environnement lié aux piles et batteries !
- ➔ Ne jamais ouvrir, endommager, avaler les piles et batteries ou faire pénétrer leur contenu dans l'environnement. Ils peuvent contenir des métaux lourds toxiques et polluants.

ATTENTION !

- ➔ Évitez des influences provenant de l'environnement telles que fumée, poussière, vibrations, produits chimiques, humidité, grande chaleur ou ensoleillement direct.
- ➔ Faire exécuter les réparations uniquement par du personnel spécialisé et qualifié.

CONTENU DU COFFRET

1 Station météo, 1 Capteur thermo, Mode d'emploi

ELÉMENTS DE COMMANDE

- 1 PROJECTION
- 2 SNOOZE / LIGHT
- 3 PROJECT
- 4 MAX / MIN
- 5 PRESSURE
- 6 MODE (Appuyez sur pour basculer entre l'heure d'alarme 1, 2, heure)
- 7 + / °C / °F (Changement à °C ou °F)
- 8 - / RCC (Appuyez sur pour basculer entre le fuseau horaire +1, +2 et -1)
- 9 CHANNEL (Appuyez sur ou glissant pour basculer entre les CH 1, 2 et 3)
- 10 Capot des piles
- 11 Connecteur d'alimentation (En option, adaptateur secteur non inclus)
- 12 Orifice de suspension
- 13 TX
- 14 Reset

Lors de l'installation initiale, la station peut prendre jusqu'à une heure ou plus pour s'acclimater aux conditions actuelles. Il est recommandé de mettre l'unité principale dans la pièce où il sera utilisée pour au moins 1 heure avant l'installation initiale.

MISE EN SERVICE

- Après que les piles sont insérées (Première Capteur Thermo / Deuxièmement unité principale), l'unité principale est connectée à la capteur thermo.
- Cela prend environ approx. 3 minutes. Ensuite, l'écran affiche la température extérieure. La station météo va scanner les 3 chaînes automatiquement. Sélectionnez les canaux (1, 2, ou 3) manuellement en appuyant sur la touche „CHANNEL“ de la station météo ou glissant le bouton (9) sur le capteur de température. La station météo est capable de recevoir jusqu'à 3 canaux différents.
- En cas d'échec de réception, s.v.p. appuyez sur „CHANNEL“ pour plus de approx. 2 sec. pour recevoir à nouveau.
- La réception automatique du signal radio DCF (DCF77, Fréquence du signal de temps 77,5 kHz) commence après 3 minutes de réception émetteur.
- Au cours de cette réception DCF, le symbole clignotant (📡) s'affiche à l'écran. Ce processus peut prendre jusqu'à 7 minutes.
- En cas d'échec de réception, s.v.p. appuyez sur „- / RCC“ pour plus de approx. 3 sec. recevoir à nouveau ou arrêter à tout moment.
- **ATTENTION:** Pendant le processus de réception sans autre réglage sont possibles!
- Si le signal radio DCF est reçu, l'écran affiche le symbole „radio tour“ de façon permanente. L'horloge tous les jours à 02:03, 03:03, 04:03, 05:03 synchronisé automatiquement pour maintenir la précision de 1 seconde.
- Pour éviter les interférences, une distance minimale de 2,5 m doit être observée avec des autres appareils électroniques !

Le signal radio de l'émetteur de l'horloge (DCF) atomique a une portée maximale de 1500 km de distance de Frankfurt / Main. Si la réception n'est pas possible, réessayez plus tard ou suivez les étapes décrites dans le réglage manuel.

RÉGLAGE MANUEL

(Le mode de réglage est quitté automatiquement après approx. 30 seconde si aucune touche n'a été pressée)

- ➔ Appuyez et maintenez „PRESSURE“ pendant approx. 3 sec. jusqu'à ce qu'un signal sonore se fait entendre.
- ➔ Utilisez „+ / °C / °F“ et „- / RCC“ pour changer entre les unités de pression atmosphérique de Pascal (hPa) au pouce de mercure (Hg)
- ➔ Appuyez sur „PRESSURE“ pour confirmer.
- ➔ Utilisez „+ / °C / °F“ et „- / RCC“ pour changer entre absolu / relatif pression atmosphérique
- ➔ Appuyez sur „PRESSURE“ pour confirmer.
- ➔ Utilisez „+ / °C / °F“ et „- / RCC“ pour régler le niveau de la mer le plus proche de votre emplacement
- ➔ Appuyez sur „PRESSURE“ pour confirmer.
- ➔ Utilisez „+ / °C / °F“ et „- / RCC“ pour régler la situation météorologique actuelle de votre emplacement (Voir PRÉVISION MÉTÉO)
- ➔ Appuyez sur „PRESSURE“ pour confirmer et quitter.

- ➔ Alors que le temps est affiché, appuyez sur „MODE“ pendant approx. 3 sec. jusqu'à ce que l'affichage clignote.
- ➔ Utilisez „+ / °C / °F“ et „- / RCC“ pour changer la langue (EN=Anglais, GE=Allemand, IT=Italien, FR=Français, NE=Néerlandais, ES=Espagnol, DA=Danois)
- ➔ Appuyez sur „MODE“ pour confirmer.
- ➔ Utilisez „+ / °C / °F“ et „- / RCC“ pour régler l'heure
- ➔ Appuyez sur „MODE“ pour confirmer.
- ➔ Utilisez „+ / °C / °F“ et „- / RCC“ pour régler la minute
- ➔ Appuyez sur „MODE“ pour confirmer.
- ➔ Utilisez „+ / °C / °F“ et „- / RCC“ pour régler l'année
- ➔ Appuyez sur „MODE“ pour confirmer.
- ➔ Utilisez „+ / °C / °F“ et „- / RCC“ pour régler le mois
- ➔ Appuyez sur „MODE“ pour confirmer.
- ➔ Utilisez „+ / °C / °F“ et „- / RCC“ pour régler le jour
- ➔ Appuyez sur „MODE“ pour confirmer.
- ➔ Utilisez „+ / °C / °F“ et „- / RCC“ pour changer entre „AM / PM“ et „24 heures“
- ➔ Appuyez sur „MODE“ pour confirmer.
- ➔ Appuyez sur „MODE“ pour confirmer et sortir. Afficher ne clignote plus.

Afficher l'heure d'alarme

- ➔ Appuyez sur „MODE“ pour afficher d'alarme A1
- ➔ Appuyez à nouveau „MODE“ pour afficher d'alarme A2
- ➔ Appuyez à nouveau „MODE“ pour afficher le délai normal

Réglage de l'alarme

- ➔ Appuyez sur „MODE“ pour afficher d'alarme A1
- ➔ Appuyez et maintenez „MODE“ pendant approx. 3 sec. jusqu'à ce que clignote A1
- ➔ Utilisez „+ / °C / °F“ et „- / RCC“ pour régler l'heure
- ➔ Appuyez sur „MODE“ pour confirmer.
- ➔ Utilisez „+ / °C / °F“ et „- / RCC“ pour régler la minute
- ➔ Appuyez sur „MODE“ pour confirmer.
- ➔ Le même réglage que pour A2.

Alarme marche / arrêt

- ➔ Appuyez sur „MODE“ pour afficher d'alarme A1
 - ➔ Appuyez sur la touche „+ / °C / °F“ A1 est activée (📡)
 - ➔ Appuyez à nouveau „+ / °C / °F“, A1 est désactivée
- Pour arrêter l'alarme, appuyez sur n'importe quelle touche. Si aucune touche n'est actionnée au bout de 2 minutes.

„Snooze“ fonction marche / arrêt

- ➔ Appuyez sur la touche „SNOOZE/LIGHT“ pendant que l'alarme sonne. Le „Snooze“ est activée und l'alarme sonnera de nouveau après 5 minutes. Le „Snooze“ est désactivé en appuyant sur n'importe quelle touche.

PROJECTION DE L'HEURE

L'horloge est doté d'une fonction de projection. Le temps peut être projeté dans une salle très sombre sur un mur plat.

- ➔ Appuyez sur „SNOOZE/LIGHT“ pour allumer la projection appr. 9 sec.
- ➔ Tournez le bouton sous les projection pour ajuster le focus.
- ➔ Appuyez sur „PROJECT“ la projection de tourner sur 180 °.

PRÉVISION MÉTÉO



Max. / Min. et de la température et humidité pour l'affichage intérieur et extérieur

- ➔ Appuyez sur la touche „MAX / MIN“ pour afficher les valeurs
- ➔ Appuyez sur la touche „MAX / MIN“ approx. 5 sec. pour effacer les valeurs.

Tendance des températures

↗ ascendant, → constante, ↘ décroissant

Données techniques (Sous réserve de modifications techniques)

Caractéristique	Valeur
PCWS 4600	
H x L x P	163 x 110 x 40 mm
Poids	approx. 227 g (sans batterie)
Fréquence	433 MHz
Piles	2 x 1,5 V AAA, ne figurant pas
Plage de températures	0 ~ +50 °C
Plage d'humidité	20 ~ 95 %
Capteurs externes, Jusqu'à 30 mètres de portée en plein air	
H x L x P	63 x 63 x 20 mm
Poids	approx. 41 g (sans batterie)
Piles	2 x 1,5V AAA, ne figurant pas
Plage de températures	-20 ~ +50 °C
Plage d'humidité	20 ~ 95 %
Pour intérieur et extérieur	

Ligne d'assistance directe

En cas de problèmes techniques, adressez-vous à notre ligne d'assistance directe. Suisse : Tél. 0900 00 1675 (frais Swisscom à l'impression de ce mode d'emploi : CHF 2,60/min). En cas de recours en garantie, adressez-vous à votre revendeur.

Remarques d'entretien

Nettoyez les surfaces du boîtier avec un chiffon doux et non pelucheux. N'utilisez pas de produits d'entretien ou de solvants.

Garantie

Les appareils Dexford sont contrôlés et fabriqués suivant les meilleurs procédés. Des matériaux sélectionnés et des technologies de pointe leur garantissent un fonctionnement irréprochable et une longue durée de vie. La garantie ne s'applique pas aux piles et piles rechargeables utilisées dans les produits. La durée de la garantie est de 24 mois à partir de la date d'achat. Pendant la durée de la garantie, tous les défauts dus à des vices de matériel ou de fabrication seront éliminés gratuitement. Le droit à la garantie expire en cas d'intervention de l'acheteur ou de tiers. Les dommages provenant d'un maniement ou d'une manipulation incorrects, d'une usure naturelle, d'une mauvaise mise en place ou d'une mauvaise conservation, d'un raccordement ou d'une installation incorrects ainsi que d'un cas de force majeure ou autres influences extérieures sont exclus de la garantie. En cas de réclamations, nous nous réservons le droit de réparer, de remplacer les pièces défectueuses ou d'échanger l'appareil. Les composants remplacés ou les appareils échangés deviennent notre propriété. Les demandes de dommages et intérêts sont exclues tant que les défauts ne reposent pas sur une faute intentionnelle ou une négligence grossière du fabricant. Si votre appareil Dexford présente cependant un défaut pendant la période de garantie, veuillez vous adresser exclusivement au magasin où vous l'avez acheté en présentant votre bon d'achat. Vous ne pouvez faire valoir vos droits à la garantie répondant à ces dispositions qu'exclusivement auprès de votre revendeur. Deux ans après l'achat et la remise de nos produits, il n'est plus possible de faire valoir les droits à la garantie.

Mettre l'appareil au rebut

Si vous ne voulez plus servir de votre appareil, veuillez l'apporter au centre de collecte de l'organisme de traitement des déchets de votre commune (par ex. centre de recyclage). D'après la loi relative aux appareils électriques et électroniques, les propriétaires d'appareils usagés sont tenus de mettre tous les appareils électriques et électroniques usagés dans un collecteur séparé. L'icône ci-contre signifie que vous ne devez en aucun cas jeter votre appareil dans les ordures ménagères ! Vous êtes tenus par la loi d'éliminer vos piles et piles rechargeables auprès d'un revendeur de piles ainsi qu'auprès de centres de collecte responsables de leur élimination qui mettent à disposition des conteneurs adéquats. Leur élimination est gratuite. L'icône ci-contre signifie que vous ne devez en aucun cas jeter les piles et piles rechargeables dans les ordures ménagères, mais que vous devez les apporter à un centre de collecte. Éliminez les fournitures d'emballage selon les règlements locaux.

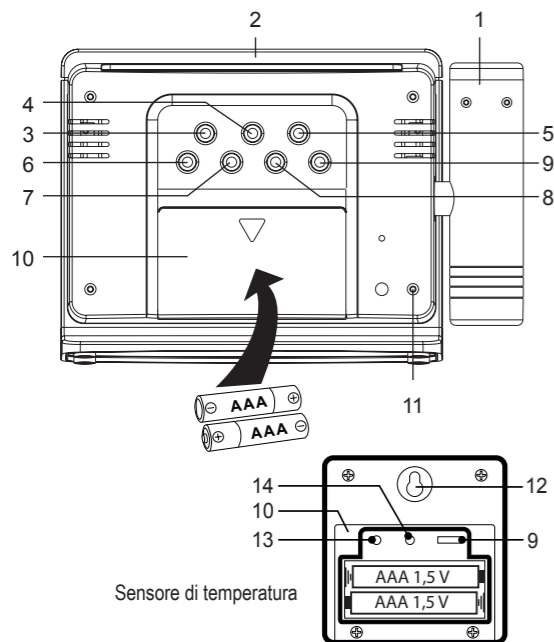
Déclaration de conformité

Cet appareil est en conformité avec la directive 1999/5/CE sur les installations de radio et de télécommunication et la reconnaissance réciproque de leur conformité. La conformité avec la directive mentionnée ci-dessus est confirmée sur l'appareil par la marque CE. Vous avez la possibilité de télécharger gratuitement la déclaration intégrale de conformité sur notre site Internet www.dexford.com.

dexford

PCWS 4600

Stazione meteo con radio controllati orologio proiezione



ITALIANO

Istruzioni per l'uso

Leggere e osservare le seguenti informazioni e conservare le istruzioni per l'uso per consultazione futura!

AVVERTENZA!

Indicazioni di sicurezza

- ➔ Usare solo batterie dello stesso tipo!
- ➔ Trattare sempre con prudenza batterie e pile e usare batterie e pile solo come descritto.
- ➔ Non mischiare mai batterie ricaricabili e pile. Non utilizzare mai batterie ricaricabili o pile con capacità o stati di carica differenti. Evitare l'uso di batterie ricaricabili o pile difettose.
- Rischio di soffocamento dovuto a minuteria, pellicole protettive e di imballaggio!
- ➔ Tenere lontano tale imballaggio dalla portata dei bambini!
- Batterie ricaricabili e pile possono provocare danni alla salute e all'ambiente!
- ➔ Non aprire, danneggiare, ingerire o disperdere nell'ambiente accumulatori e pile. Queste possono contenere metalli pesanti nocivi e dannosi per l'ambiente.

ATTENZIONE!

- ➔ Evitare un'esposizione a fumo, polvere, vibrazioni, sostanze chimiche, umidità, calore e raggi solari diretti.
- ➔ Le riparazioni vanno affidate esclusivamente al personale qualificato del servizio di assistenza tecnica.

OGGETTO DI FORNITURA

1 Stazione meteorologica, 1 sensore di temperatura, Istruzioni

ELEMENTI DI COMANDO

- 1 PROJECTION
- 2 SNOOZE / LIGHT
- 3 PROJECT
- 4 MAX / MIN
- 5 PRESSURE
- 6 MODE (Premere per passare da ora della sveglia 1, 2 e ora corrente)
- 7 + / °C / °F (Premere il tasto per °C o °F)
- 8 - / RCC (Premere per passare da fuso orario +1, +2 e -1)
- 9 CHANNEL (Premere o scorrevoli per passare da CH 1, 2 e 3)
- 10 Coperchio della batteria
- 11 Connettore di alimentazione (Opzionale, adattatore di alimentazione non incluso)
- 12 Foro di sospensione
- 13 TX
- 14 Reset

Durante l'installazione iniziale, la stazione può richiedere fino a un'ora o più per acclimatarsi alle condizioni attuali. Si raccomanda di acclimatare il meteo stazione 1 ora prima della prima installazione nello spazio in cui deve essere utilizzato.

MESSA IN FUNZIONE

- Dopo aver inserito le batterie (1. sensore di temperatura / 2. luogo unità principale), l'unità principale è collegata al Sensore di temperatura.
- Questa operazione richiede circa 3 minuti. Quindi, il display mostra la temperatura esterna. La stazione meteo cercherà automaticamente tre canali. Selezionare i canali (1, 2, o 3) manualmente premendo il pulsante „CHANNEL“ della stazione meteo o il scorrevoli (9) sul sensore remoto. La stazione meteo è in grado di ricevere fino a tre canali differenti. In caso di mancata ricezione, premere il tasto „CHANNEL“ per più di appros. 2 secondi per ricevere di nuovo.
- La ricezione automatica del segnale radio DCF (DCF77 Tempo segnale di frequenza 77,5 kHz) inizia dopo 3 minuti di ricezione radio trasmettitore.
- Durante questa accoglienza DCF, il simbolo lampeggiante (☼) appare sul display. Questo processo può richiedere fino a 7 minuti.
- In caso di mancata ricezione, premere il tasto „- / RCC“ per più di appros. 3 sec. per ricevere di nuovo o interrompere in qualsiasi omento.
- **ATTENZIONE:** Durante il processo di ricezione nessuna altra impostazione sono possibili!
- Se il segnale radio DCF viene ricevuto, il display visualizza il simbolo „torre radio“ in modo permanente. L'orologio ogni giorno 02:03, 03:03, 04:03, 05:03 sincronizzati automaticamente per mantenere la precisione di 1 secondo.
- Per evitare interferenze, una distanza minima di 2,5 m è osservata per altri dispositivi elettronici!

Il segnale radio dal trasmettitore orologio (DCF) atomico ha un raggio di fino a 1500 chilometri distanza da Francoforte / Main. Se la ricezione non è possibile, di riprovare più tardi o attenersi alla procedura descritta nella impostazione manuale.

IMPOSTAZIONI MANUALI

(Il modo di impostazione si chiude automaticamente se non entro appros. 30 secondi premendo un tasto qualsiasi.)

- ➔ Premere „PRESSURE“ per 3 sec. fino a sentire un segnale acustico.
- ➔ Usare „+ / °C / °F“ e „- / RCC“ per scegliere tra le unità di pressione atmosferica di Pascal (hPa) a Pollici di mercurio (inHg)
- ➔ Premere „PRESSURE“ per confermare.
- ➔ Usare „+ / °C / °F“ e „- / RCC“ per commutare tra la pressione atmosferica assoluta / relativa
- ➔ Premere „PRESSURE“ per confermare.
- ➔ Usare „+ / °C / °F“ e „- / RCC“ per impostare il livello del mare più vicino a te
- ➔ Premere „PRESSURE“ per confermare.
- ➔ Usare „+ / °C / °F“ e „- / RCC“ per impostare la situazione meteo attuale per il luogo (Vedi PREVISIONI METEO)
- ➔ Premere „PRESSURE“ per confermare e uscire.
- ➔ Mentre il tempo è visualizzato, premere e tenere premuto „MODE“ per appros. 3 secondi finché il display lampeggia.
- ➔ Usare „+ / °C / °F“ e „- / RCC“ per cambiare la lingua (EN=Inglese, GE= Tedesco, IT=Italiano, FR=Francese, NE=Olandese, ES=Spagnolo, DA=Danese)
- ➔ Premere „MODE“ per confermare.
- ➔ Usare „+ / °C / °F“ e „- / RCC“ per impostare l'ora
- ➔ Premere „MODE“ per confermare.
- ➔ Usare „+ / °C / °F“ e „- / RCC“ per impostare i minuti
- ➔ Premere „MODE“ per confermare.
- ➔ Usare „+ / °C / °F“ e „- / RCC“ per impostare l'anno
- ➔ Premere „MODE“ per confermare.
- ➔ Usare „+ / °C / °F“ e „- / RCC“ per impostare il mese
- ➔ Premere „MODE“ per confermare.
- ➔ Usare „+ / °C / °F“ e „- / RCC“ per impostare il giorno
- ➔ Premere „MODE“ per confermare.
- ➔ Usare „+ / °C / °F“ e „- / RCC“ per passare da AM / PM e 24 ore
- ➔ Premere „MODE“ per confermare.
- ➔ Premere „MODE“ per confermare e uscire. Il display si spegne.

Mostra tempo di allarme

- ➔ Premere „MODE“ per mostrare il tempo di allarme A1
- ➔ Premere nuovamente „MODE“ per mostrare il tempo di allarme A2
- ➔ Premere nuovamente „MODE“ per mostrare tempo normale

Configurazione di allarme

- ➔ Premere „MODE“ per mostrare il tempo di allarme A1
- ➔ Premere „MODE“ per appros. 3 sec. fino a A1 lampeggia
- ➔ Usare „+ / °C / °F“ e „- / RCC“ per impostare l'ora
- ➔ Premere „MODE“ per confermare.

- ➔ Usare „+ / °C / °F“ e „- / RCC“ per impostare il minuto
- ➔ Premere „MODE“ per confermare.
- ➔ La stessa impostazione di A2.

Allarme accendere / spegnere

- ➔ Premere „MODE“ per mostrare il tempo di allarme A1
- ➔ Premere „+ / °C / °F“ A1 è acceso (☼)
- ➔ Premere „+ / °C / °F“ A1 è spento
- ➔ La stessa impostazione di A2.

Per disattivare l'allarme, premere un tasto qualsiasi. Altrimenti l'allarme si spegne dopo 2 minuti.

„Snooze“ funzione accendere / spegnere

- ➔ Premere il pulsante „SNOOZE/LIGHT“ suoni durante l'allarme. La funzione „snooze“ è attivato e la sveglia suonerà di nuovo dopo 5 minuti. La funzione „Snooze“ viene disattivato premendo un tasto qualsiasi.

PROIETTANDO IL TEMPO

L'orologio è dotato di una funzione di proiezione attrezzato. Il tempo può essere proiettata in una stanza molto buia su una parete piana.

- ➔ Premere „SNOOZE/LIGHT“ per attivare la proiezione per appros. 9 sec
- ➔ Ruotare la manopola in basso per regolare il fuoco.
- ➔ Premere „PROJECT“ la proiezione di ruotare di 180°.

PREVISIONI METEO



Max. / Min. Temperatura e umidità per la visualizzazione interni ed esterni

- ➔ Premere il pulsante „MAX / MIN“
- ➔ Premere il pulsante „MAX / MIN“ appros. 5 sec. per cancellare i valori.

Andamento della temperatura

↗ ascendente, → costante, ↘ decrescente

Dati tecnici (Con riserva di modifiche tecniche)

Caratteristica	Valore
PCWS 4600	
L x A x P	163 x 110 x 40 mm
Peso	appros. 227 g (senza batteria)
Frequenza	433 MHz
Batterie	2 x 1,5V AAA, non incluso
Intervallo di temperatura	0 ~ +50 °C
Gamma di umidità	20 ~ 95 %
Sensori esterni, 30 m all'aperto	
L x A x P	63 x 63 x 20 mm
Peso	appros. 41 g (senza batteria)
Batterie	2 x 1,5V AAA, non incluso
Intervallo di temperatura	-20 ~ +50 °C
Gamma di umidità	20 ~ 95 %
Per interni ed esterni	

Linea diretta di assistenza

In caso di problemi tecnici, rivolgersi alla nostra linea diretta di assistenza. Svizzera: tel. 0900 00 1675 (spese da rete nazionale Swisscom alla data di stampa: CHF 2,60/min). In caso di reclami entro il periodo di garanzia commerciale, rivolgersi al rivenditore autorizzato.

Indicazioni per la cura

Pulire le superfici dell'involucro con un panno morbido e antipelucchi. Non utilizzare detergenti o solventi.

Garanzia

Gli apparecchi Dexford sono costruiti e collaudati in osservanza dei processi di produzione più moderni. L'impiego di materiali selezionati e tecnologie altamente sviluppate sono garanti di una perfetta funzionalità e lunga durata in vita. La garanzia non si estende a pile, batterie ricaricabili o pacchi batteria utilizzati all'interno degli apparecchi. Il periodo di garanzia commerciale ricopre 24 mesi a partire dalla data di acquisto. Entro il periodo di garanzia si procederà all'eliminazione gratuita di tutti i guasti dovuti a difetti di materiale o produzione. Il diritto di garanzia cessa in caso di interventi da parte dell'acquirente o di terzi. Danni dovuti a impiego o esercizio improprio, naturale usura, errato montaggio o conservazione, collegamento o installazione impropri, forza maggiore o altri influssi esterni non sono coperti da garanzia. In qualità di produttore ci riserviamo il diritto, in caso di reclami, di riparare o sostituire le parti difettose o di rimpiazzare l'apparecchio. Parti o apparecchi sostituiti passano di nostra proprietà. Sono esclusi diritti di risarcimento per danni se non dovuti a intenzione o colpa grave del costruttore. In caso di difetti del presente apparecchio durante il periodo di garanzia, si prega di rivolgersi esclusivamente al negozio di rivendita dell'apparecchio Dexford assieme al relativo scontrino di acquisto. In base alle presenti disposizioni, tutti i diritti di garanzia dovranno essere fatti valere esclusivamente nei confronti del rivenditore autorizzato. Decorso il termine di due anni dalla data di acquisto e consegna dei nostri prodotti non sarà più possibile fare valere alcun diritto di garanzia.

Smaltimento

Smaltire l'apparecchio consegnandolo in uno dei punti di raccolta istituiti dalla propria società di smaltimento rifiuti comunale (ad es. centro di riciclo materiali). La legge sugli apparecchi elettrici ed elettronici prescrive ai proprietari di apparecchi esauriti la consegna di apparecchi elettrici ed elettronici in un centro di rilievo rifiuti in raccolta differenziata. Il simbolo riportato qui a lato indica che non è assolutamente consentito smaltire l'apparecchio gettandolo nei rifiuti domestici! Per legge sussiste l'obbligo di consegnare batterie e pile presso i rivenditori di pile utilizzando gli appositi contenitori di raccolta e provvedendo in tal modo al corretto smaltimento. Lo smaltimento è gratuito. I simboli indicano che non è assolutamente consentito gettare batterie e pile nei rifiuti domestici, consegnandoli ai fini dello smaltimento nei rispettivi punti di raccolta.

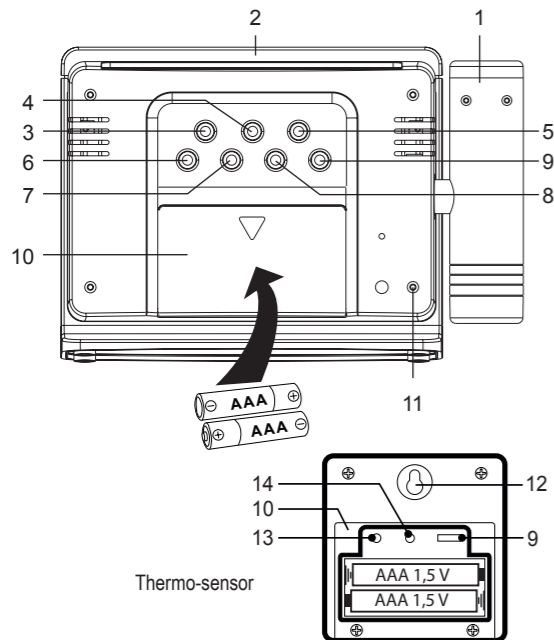
Dichiarazione di conformità

Questo apparecchio è conforme alla direttiva 1999/5/CE concernente le apparecchiature radio, le apparecchiature terminali di telecomunicazione il reciproco riconoscimento della loro conformità. La conformità con la direttiva di cui sopra viene confermata dal marchio CE applicato sull'apparecchio. Per la dichiarazione di conformità completa si prega di voler usufruire del servizio gratuito di download dal nostro sito web www.dexford.com.

dexford

PCWS 4600

Weather Station with Radio Controlled Projection Clock



ENGLISH

Operating Instructions

Please read and observe the following information and keep the operating manual nearby for future reference!

WARNING!

Safety information

- ➔ Only use batteries of the same type!
- ➔ Always treat batteries with due care and attention and only use batteries as described.
- ➔ Never use standard and rechargeable batteries together. Never use rechargeable batteries or standard batteries with different capacities or charge statuses together. Never use standard or rechargeable batteries which are damaged.
- Risk of suffocation through small objects, packaging and protective foil!
- ➔ Keep children away from the product and its packaging!
- Risks to health and the environment from batteries!
- ➔ Never open, damage or swallow batteries or allow them to pollute the environment. They could contain toxic and ecologically harmful heavy metals.

ATTENTION!

- ➔ Prevent exposure to environmental influences, e.g. smoke, dust, vibration, chemicals, moisture, heat and direct sunlight.
- ➔ Only allow repairs to be completed by qualified personnel.

PACKAGE CONTENTS

1 Weather station, 1 Thermo-sensor, Operating manual

OPERATING ELEMENTS

- 1 PROJECTION
- 2 SNOOZE / LIGHT
- 3 PROJECT
- 4 MAX / MIN
- 5 PRESSURE
- 6 MODE (Press to switch between alarm time 1 / 2 and current time)
- 7 + / °C / °F (Press to switch between °C or °F)
- 8 - / RCC (Press to switch between time zone +1, +2 and -1)
- 9 CHANNEL (Press or slide to switch between CH 1, 2 and 3)
- 10 Battery compartment
- 11 A/C JACK IN (Optional, Power Adapter not included)
- 12 Hang hole
- 13 TX
- 14 Reset

During initial installation, the unit may take up to an hour or more to acclimatise to current conditions. It is recommended to put the main unit in the room where it will be used at least 1 hour prior to initial installation.

STARTING UP

- After inserting the batteries (First Thermo-sensor / Secondly Main unit), the main unit will connect with the Thermo-sensor.
- This process takes approx. 3 minutes. Then the display shows the outdoor temperature. In case of failure of reception, please press and hold "CHANNEL" for approx. 2 sec. to receive again.
- The weather station is capable of receiving up to 3 different channels. Select the channel number (1, 2, or 3) by sliding the (9) switch. The weather station will scan the 3 channels automatically.
- Select the channel number (1, 2, or 3) by pressing the "CHANNEL" on weather station.
- The automatic reception of the DCF radio signal (DCF77, Time signal frequency 77,5 kHz) starts after 3 minutes of outdoor RF reception.
- During this DCF reception process, the flashing symbol (📡) appears in the time display area. This process can take up to 7 minutes.
- In case of failure of reception, please press "- / RCC" approx. 3 sec. to receive again or stop anytime.
- **ATTENTION:** During the reception process no other setting are possible!
- Once radio signal reception is successful, the display shows the symbol "radio tower" permanently. This clock will automatically synchronize with the radio control towers at the following time: 02:03, 03:03, 04:03, 05:03.
- Please observe a minimal distance of 2.5m to sources of interference such as televisions or computer screens.

The radio signal (DCF) covers a distance of up to 1500km to Frankfurt/Main. If no RCC automatic time reception is possible, try again later time, or follow the steps below to set the time manually.

MANUAL SET-UP

(The clock automatically changes from set-up mode to time display mode if no key is pressed for approx. 30 seconds.)

- ➔ Press and hold "PRESSURE" for approx. 3 sec. until a beep sound is heard.
- ➔ Use "+ / °C / °F" and "- / RCC" to toggle between atmospheric pressure units of Pascal (hPa) to inch of mercury (inHg)
- ➔ Press "PRESSURE" to confirm.
- ➔ Use "+ / °C / °F" and "- / RCC" to toggle between absolute / relative atmospheric pressure
- ➔ Press "PRESSURE" to confirm.
- ➔ Use "+ / °C / °F" and "- / RCC" to set sea level closest to your location
- ➔ Press "PRESSURE" to confirm.
- ➔ Use "+ / °C / °F" and "- / RCC" to set current weather situation for your location (See WEATHER FORECAST)
- ➔ Press "PRESSURE" to confirm and exit.
- ➔ While time is showing, press and hold "MODE" for approx. 3 sec. until display is flashing.
- ➔ Use "+ / °C / °F" and "- / RCC" to change the language (EN=English, GE=German, IT=Italian, FR=French, NE=Dutch, ES=Spanish, DA=Danish)
- ➔ Press "MODE" to confirm.
- ➔ Use "+ / °C / °F" and "- / RCC" to set hour
- ➔ Press "MODE" to confirm.
- ➔ Use "+ / °C / °F" and "- / RCC" to set minute
- ➔ Press "MODE" to confirm.
- ➔ Use "+ / °C / °F" and "- / RCC" to set year
- ➔ Press "MODE" to confirm.
- ➔ Use "+ / °C / °F" and "- / RCC" to set month
- ➔ Press "MODE" to confirm.
- ➔ Use "+ / °C / °F" and "- / RCC" to set date
- ➔ Press "MODE" to confirm.
- ➔ Use "+ / °C / °F" and "- / RCC" to change between AM/PM and 24-hour clock
- ➔ Press "SMODE" to confirm.
- ➔ Press "MODE" to confirm and exit. The display stops flashing.

To see alarm time

- ➔ Press "MODE" to show alarm time A1
- ➔ Press "MODE" again to show alarm time A2
- ➔ Press "MODE" again to show normal time

Alarm set-up

- ➔ Press "MODE" to show alarm time A1
- ➔ Press and hold key "MODE" for approx. 3 sec. until A1 flashes
- ➔ Use "+ / °C / °F" and "- / RCC" to set hour

- ➔ Press "MODE" to confirm.
- ➔ Use "+ / °C / °F" and "- / RCC" to set minute
- ➔ Press "MODE" to confirm.
- ➔ The same setting as for A2.

Alarm on/off

- ➔ Press "MODE", Alarm A1 is showing.
 - ➔ Press "+ / °C / °F", A1 is activated (📡)
 - ➔ Press again "+ / °C / °F", A1 is deactivated
 - ➔ The same setting as for A2.
- The alarm will sound for 2 minutes. Press any key to stop it.

Snooze function

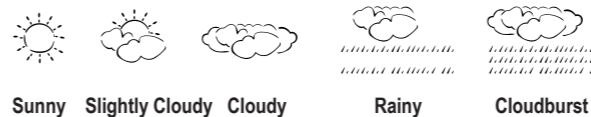
- ➔ Press the key "SNOOZE/LIGHT", while the alarm sounds, to activate the snooze function. If the snooze function is activated, Snooze alarm symbol is showing. The alarm repeat after 5 minutes. The snooze function can be stopped by pressing any key.

Projecting the current time

This clock is equipped with night time projection. The time can be projected onto a flat surface in a very dark room.

- ➔ Press "SNOOZE / LIGHT" to activate the time projection.
- The current time will be projected for approximately 9 seconds.
- ➔ Turn the bottom knob clockwise or counterclockwise to adjust focus.
- ➔ Press "PROJECT" to change projection display 180°

WEATHER FORECAST



Max./ Min. for the indoor/outdoor temperature and humidity

- ➔ Press "MAX / MIN" for displaying indoor/outdoor max./min. of temperature and humidity
- ➔ Press "MAX / MIN" for more than approx. 5 seconds to clear up the max./min.

Temperature trend

↗ increasing trend, → no change, ↘ decreasing trend.

Technical data (All rights reserved)

Feature	Value
PCWS 4600	
W x H x D	163 x 110 x 40 mm
Weight	approx. 227 g (without battery)
Signal frequency	433 MHz
Power	2 x 1,5V AAA, not included
Temperature range	0 ~ +50 °C
Humidity range	20 ~ 95 %
External sensors, max. 30 meters in open area	
W x H x D	63 x 63 x 20 mm
Weight	approx. 41 g (without battery)
Power	2 x 1,5V AAA, not included
Temperature range	-20 ~ +50 °C
Humidity range	20 ~ 95 %
To use for indoor and outdoor	

Service hotline

In the case of technical problems, contact our Service hotline. Switzerland: Tel. 0900 00 1675 (national charges, Swisscom at time of going to print: CHF 2.60/min). In the case of claims under the terms of guarantee, contact your sales outlet.

Maintenance

Clean the surface of the housing with a soft, fluff-free cloth. Do not use any cleaning agents or solvents.

Guarantee

Dexford equipment is produced and tested according to the latest production methods. The implementation of carefully chosen materials and highly developed technologies ensure trouble-free functioning and a long service life. The terms of guarantee do not apply to the batteries or power packs used in the products. The period of guarantee is 24 months from the date of purchase. All deficiencies related to material or manufacturing errors within the period of guarantee will be redressed free of charge. Rights to claims under the terms of guarantee are annulled following tampering by the purchaser or third parties. Damage caused as the result of improper handling or operation, normal wear and tear, incorrect positioning or storage, improper connection or installation or Acts of God and other external influences are excluded from the terms of guarantee. In the case of complaints, we reserve the right to repair defective parts, replace them or replace the entire device. Replaced parts or devices become our property. Rights to compensation in the case of damage are excluded where there is no evidence of intent or gross negligence by the manufacturer. If your device does show signs of a defect within the period of guarantee, please contact the sales outlet where you purchased the Dexford device, producing the purchase receipt as evidence. All claims under the terms of guarantee in accordance with this agreement can only be asserted at the sales outlet. No claims under the terms of guarantee can be asserted after a period of two years from the date of purchase and hand-over of the product.

Disposal

In order to dispose of your device, take it to a collection point provided by your local public waste authorities (e.g. recycling centre). According to the laws on the disposal of electronic and electrical devices, owners are obliged to dispose of old electronic and electrical devices in a separate waste container. The adjacent symbol indicates that the device must not be disposed of in normal domestic waste!

You are legally obliged to dispose of power packs and batteries at the point of sale or in the corresponding containers provided at collection points by local public waste authorities. Disposal is free of charge. The symbols indicate that the batteries must not be disposed of in normal domestic waste and that they must be brought to collection points provided by local public waste authorities. Packaging materials must be disposed of according to local regulations.

Declaration of Conformity

This device fulfils the requirements stipulated in the Directive 1999/5/EC on radio equipment and telecommunications terminal equipment and the mutual recognition of their conformity. Conformity with the above mentioned directive is confirmed by the CE mark on the device. To view the complete Declaration of Conformity, please refer to the free download available on our web site www.dexford.com.